





ShimiSazeh Group

گروه تحقیقاتی تولیدی کامپوزیت شیمی سازه یزد به شماره ثبت ۱۳۷۹۵ به عنوان یک شرکت دانش بنیان عضو وندور لیست وزارت نفت، تولیدکننده دریچه های کامپوزیتی از قطر ۲۰ الی ۱۰۰ سانتیمتر با استفاده از روش های BMC و SMC می باشد. این دریچه ها در حوزه های نفت، گاز و پتروشیمی، آب و فاضلاب شهرداری و مخابرات کاربرد دارد.



SMC



BMC

از مزیت این دریچه ها می توان به موارد ذیل اشاره نمود:

- ۱) ضد سرقت بودن دریچه به دلیل غیر بازیافت بودن مواد کاربردی
- ۲) مقاوم در برابر خوردگی های محیطی و آب های سطحی
- ۳) سبک بودن دریچه در عین حال مقاوم در برابر فشار های بالا
- ۴) تنوع در رنگ، طرح و لوگو، متناسب با درخواست مشتری
- ۵) مقاوم در برابر نور آفتاب و داشتن آنتی UV
- ۶) عدم تولید صدا در هنگام عبور وسایل نقلیه
- ۷) قابلیت نصب قفل جهت حفاظت از تجهیزات داخل منهل
- ۸) امکان جایگزینی با دریچه های چدنی موجود

این محصولات در آزمایشگاه های مرکز پژوهش متالورژی رازی، پژوهشگاه صنعت نفت، پژوهشگاه پلیمر، دانشگاه صنعتی شریف و دانشگاه صنعتی امیر کبیر، قابل تست می باشد.

تنوع رنگ های موجود در دریچه ها



دریچه یازدید ۳۲/۵



دریچه کامپوزیتی و طوقه چدنی



دریچه یازدید ۲۸/۵ × ۳۸/۵



دریچه شیرخط



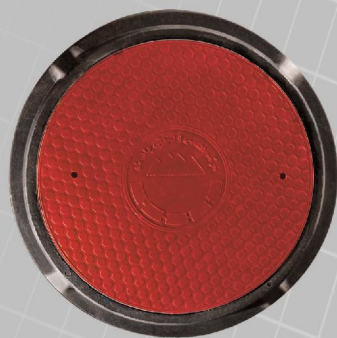
دریچه هواکشی ۴۱ × ۴۱



دریچه و طوقه ۶۲/۵



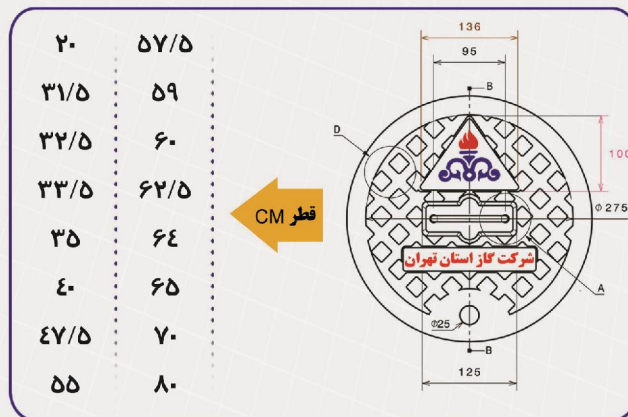
دریچه و طوقه ۶۰



دریچه و طوقه ۸۰

محصولات گروه تولیدی کامپوزیت شیمی سازه بر اساس استاندارد EN124 (استاندارد ملی ISIRI 14976) در رده ها و سایزهای ذیل به شکل گرد و چهار گوش قابل تولید می باشد.

D400	C250	B125	A15	CLASS
40	25	12.5	1.5	نیرو کیلونیوتن (KN)



سایر ابعاد درخواستی بعد از طراحی، شبیه سازی و بارگذاری با استفاده از نرم افزارهای تخصصی متناسب با درخواست مشتری قابل تولید و عرضه می باشد.

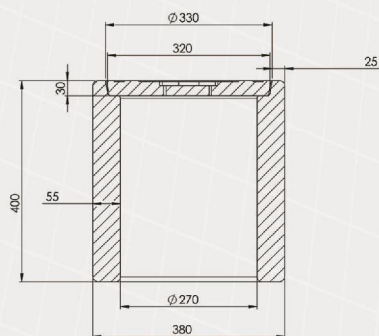
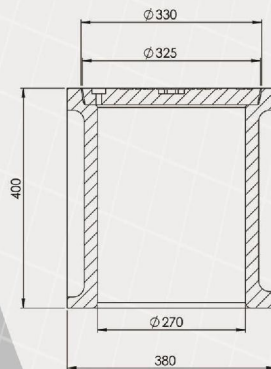
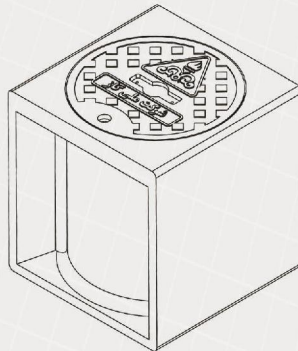


سایتپول کامپوزیتی

نظر به جایگاه ویژه سایتپول ها در خطوط توزیع گاز از یک طرف و مشکلات سایتپول های بتونی موجود از طرف دیگر، این شرکت دانش بنیان طراحی سایتپول کامپوزیتی با کاربری مشابه نمونه های بتونی را در دستور کار خود قرار داد که نمونه های آن تولید و به بازار عرضه گردید.

این سایتپول ها نسبت به نمونه های بتونی دارای مزایای ذیل می باشد:

- ✓ وزن نسبی پایین تر و راحتی در حمل و جابجایی
- ✓ امکان جابجایی توسط نیروی انسانی و بدون نیاز به جرثقیل
- ✓ ایجاد تعادل پایدار در حمل و نصب به دلیل طراحی خاص
- ✓ عدم نیاز به کلاف چدنی و کاهش هزینه خرید تجهیزات
- ✓ مقاومت در برابر ضربه، محیط شیمیایی و خوردگی محیطی
- ✓ سهولت در بهره برداری
- ✓ دارای پیچ نگهدارنده متصل به بدنه سایتپول
- ✓ قابلیت ردیابی با دستگاه فلز یاب
- ✓ تنوع در رنگ





سایر ابعاد



Ø=800



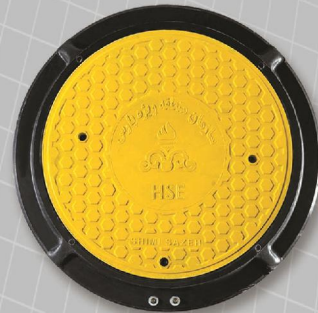
Ø=645



Ø=250



Ø=400



Ø=600

آزمون فشار (مانایی دائمی):

استاندارد مرجع آزمون: (۱۳۹۲) INSO 14976

نتیجه آزمون انجام شده بر روی نمونه ارسالی به شرح زیر می باشد:

ردیف	قطر Co درخواستی مشتری (mm)	قطر بلوک آزمون (mm)	نیروی اعمالی برای مانایی دائمی در کلاس D400 (KN)	تعداد دفعات اعمال نیرو	میزان مانایی دائمی اندازه گیری شده (mm)
1	230	150	245.33	5	0.08

آزمون فشار (ظرفیت تحمل نیرو):

استاندارد مرجع آزمون: (۱۳۹۲) INSO 14976

آزمون فشار (ظرفیت تحمل نیرو) بلافاصله پس از آزمون مانایی بر روی نمونه ارسالی انجام شده است و نتیجه آزمون به شرح زیر می باشد:

ردیف	قطر Co درخواستی مشتری (mm)	قطر بلوک آزمون (mm)	نیروی مجاز استاندارد برای کلاس D400 (KN)	نتیجه آزمون
1	230	150	368	با اعمال نیروی فشاری 368 KN به مدت ۳۰ ثانیه هیچگونه عیبی مشاهده نشد.

توضیحات:

با ادامه آزمون فشار نمونه در نیروی 591.72 KN شکست.

کد نمونه	قطر نامی (cm)	نیروی حداکثر اعمال شده (kN)	اتفاق مشاهده شده پس از اعمال نیروی حداکثر
BN:030 96.11 D400	80	480	شکست قسمت بازشونده درجه



Shimisazeh Group

آدرس کارخانه: یزد، شهرک صنعتی نیکو، بلوار گلدیس
 خیابان زرفام
 کدپستی: ۸۹۱۷۶۹۷۹۹۸
 آدرس دفتر: یزد، خیابان مطهری، پارک علم و فناوری، واحد B4
 تلفکس: ۳۷۲۸-۷۸۸ - ۳۷۲۶۹۵-۵ - ۳۷۲۶۶۲۳۳ - ۳۵
www.shimisazehco.com info@shimisazehco.com