



جمهوری اسلامی ایران
Islamic Republic of Iran

سازمان ملی استاندارد ایران

Iranian National Standardization Organization



استاندارد ملی ایران

۱۴۹۷۶

چاپ اول

فروردین ۱۳۹۲

INSO

14976

1st. Edition

Apr.2013

دریچه‌های آدمرو و آب‌گیر برای نواحی تردد
وسایل نقلیه و پیاده‌رو

**Gully tops and manhole tops for
vehicular and pedestrian areas**

ICS:93.080.30

به نام خدا

آشنایی با سازمان ملی استاندارد ایران

مؤسسه استاندارد و تحقیقات صنعتی ایران به موجب بند یک ماده ۳ قانون اصلاح قوانین و مقررات مؤسسه استاندارد و تحقیقات صنعتی ایران، مصوب بهمن ماه ۱۳۷۱ تنها مرجع رسمی کشور است که وظیفه تعیین، تدوین و نشر استانداردهای ملی (رسمی) ایران را به عهده دارد.

نام موسسه استاندارد و تحقیقات صنعتی ایران به موجب یکصد و پنجاه و دومین جلسه شورای عالی اداری مورخ ۹۰/۶/۲۹ به سازمان ملی استاندارد ایران تغییر و طی نامه شماره ۲۰۶/۳۵۸۳۸ مورخ ۹۰/۷/۲۴ جهت اجرا ابلاغ شده است.

تدوین استاندارد در حوزه های مختلف در کمیسیون های فنی مرکب از کارشناسان سازمان، صاحب نظران مراکز و مؤسسات علمی، پژوهشی، تولیدی و اقتصادی آگاه و مرتبط انجام می شود و کوششی همگام با مصالح ملی و با توجه به شرایط تولیدی، فناوری و تجاری است که از مشارکت آگاهانه و منصفانه صاحبان حق و نفع، شامل تولیدکنندگان، مصرف کنندگان، صادرکنندگان و وارد کنندگان، مراکز علمی و تخصصی، نهادها، سازمان های دولتی و غیر دولتی حاصل می شود. پیش نویس استانداردهای ملی ایران برای نظرخواهی به مراجع ذی نفع و اعضای کمیسیون های فنی مربوط ارسال می شود و پس از دریافت نظرها و پیشنهادات در کمیته ملی مرتبط با آن رشته طرح و در صورت تصویب به عنوان استاندارد ملی (رسمی) ایران چاپ و منتشر می شود.

پیش نویس استانداردهایی که مؤسسات و سازمان های علاقه مند و ذی صلاح نیز با رعایت ضوابط تعیین شده تهیه می کنند در کمیته ملی طرح و بررسی و در صورت تصویب، به عنوان استاندارد ملی ایران چاپ و منتشر می شود. بدین ترتیب، استانداردهایی ملی تلقی می شوند که بر اساس مفاد نوشته شده در استاندارد ملی ایران شماره ۵ تدوین و در کمیته ملی استاندارد مربوط که سازمان ملی استاندارد ایران تشکیل می دهد به تصویب رسیده باشد.

سازمان ملی استاندارد ایران از اعضای اصلی سازمان بین المللی استاندارد (ISO)^۱، کمیسیون بین المللی الکتروتکنیک (IEC)^۲ و سازمان بین المللی اندازه شناسی قانونی (OIML)^۳ است و به عنوان تنها رابط^۴ کمیسیون کدکس غذایی (CAC)^۵ در کشور فعالیت می کند. در تدوین استانداردهای ملی ایران ضمن توجه به شرایط کلی و نیازمندی های خاص کشور، از آخرین پیشرفت های علمی، فنی و صنعتی جهان و استانداردهای بین المللی بهره گیری می شود.

سازمان ملی استاندارد ایران می تواند با رعایت موازین پیش بینی شده در قانون، برای حمایت از مصرف کنندگان، حفظ سلامت و ایمنی فردی و عمومی، حصول اطمینان از کیفیت محصولات و ملاحظات زیست محیطی و اقتصادی، اجرای بعضی از استانداردهای ملی ایران را برای محصولات تولیدی داخل کشور و/یا اقلام وارداتی، با تصویب شورای عالی استاندارد، اجباری نماید. سازمان می تواند به منظور حفظ بازارهای بین المللی برای محصولات کشور، اجرای استاندارد کالاهای صادراتی و درجه بندی آن را اجباری نماید. همچنین برای اطمینان بخشیدن به استفاده کنندگان از خدمات سازمان ها و مؤسسات فعال در زمینه مشاوره، آموزش، بازرسی، ممیزی و صدور گواهی سیستم های مدیریت کیفیت و مدیریت زیست محیطی، آزمایشگاه ها و مراکز کالیبراسیون (واسنجی) وسایل سنجش، سازمان ملی استاندارد ایران این گونه سازمان ها و مؤسسات را بر اساس ضوابط نظام تأیید صلاحیت ایران ارزیابی می کند و در صورت احراز شرایط لازم، گواهینامه تأیید صلاحیت به آن ها اعطا و بر عملکرد آن ها نظارت می کند. ترویج دستگاه بین المللی یکاها، کالیبراسیون (واسنجی) وسایل سنجش، تعیین عیار فلزات گرانبها و انجام تحقیقات کاربردی برای ارتقای سطح استانداردهای ملی ایران از دیگر وظایف این سازمان است.

1- International Organization for Standardization

2 - International Electrotechnical Commission

3- International Organization of Legal Metrology (Organisation Internationale de Metrologie Legale)

4 - Contact point

5 - Codex Alimentarius Commission

کمیسیون فنی تدوین استاندارد
« دریاچه‌های آدمرو و آب‌گیر برای نواحی تردد وسایل نقلیه و پیاده‌رو »

رئیس:

سمت و/یا نمایندگی

رئیس کمیته فنی متناظر ISIRI TC 138

معصومی، محسن
(دکترای مهندسی پلیمر)

دبیر:

اداره کل استاندارد استان تهران

کریمی، علیرضا
(کارشناسی مهندسی شیمی)

اعضا: (اسامی به ترتیب حروف الفبا)

شرکت مهندسی مشاور مهتاب قدس

احمد قنطاق ساز، فرهاد
(کارشناسی مهندسی عمران)

وزارت نیرو، دفتر مهندسی و معیارهای
فنی آب و آبفا

احمدی مطلق، امیر رضا
(کارشناسی ارشد مهندسی عمران)

سازمان مشاور فنی و مهندسی شهر تهران

امینایی، عبدالرضا
(کارشناسی ارشد مهندسی عمران)

شرکت مهندسی آب و فاضلاب کشور

پور ابراهیم، علیرضا
(کارشناسی ارشد مهندسی عمران)

شرکت فاضلاب تهران

ثامنی، مسعود رضا
(کارشناسی ارشد مهندسی عمران)

مجتمع صنعتی طلائیہ	محمد رضا، رحمانی (کارشناسی مهندسی مکانیک)
شرکت خاکریز آب	ژیان، محمدرضا (کارشناسی مهندسی عمران)
شرکت مهندسی مشاور ری آب	سعیدی کندری، آرش (کارشناسی مهندسی عمران)
شرکت مهندسی مشاور طوس آب	سلیمی، محمد رضا (کارشناسی ارشد مهندسی عمران)
شرکت آب و فاضلاب استان اصفهان	شمسائی، سعید (کارشناسی ارشد مهندسی عمران)
شرکت کامپوزیت آسیا	کمالی زنوز، آزاد (کارشناسی ارشد مهندسی مواد)
شرکت فراپاکس شیراز	مردانی، مهدی (کارشناسی ارشد مهندسی پلیمر)
شرکت بازرسی کاوشیار پژوهان	مطلوب، خشایار (کارشناسی مهندسی مواد)
شرکت آبرسان طلوع مهاب رود	مهرعلی پور، محمد (کارشناسی ارشد مهندسی پلیمر)
شرکت چدنیت صدر	نوروزیان، هاشم (کارشناسی مهندسی مواد)
شرکت لوله بتن پلیمر	نیک بخش، سروش (کارشناسی مهندسی شیمی)

فهرست مندرجات

صفحه	عنوان
ب	آشنایی با سازمان ملی استاندارد ایران
ج	کمیسیون فنی تدوین استاندارد
ح	پیش‌گفتار
ط	مقدمه
۱	۱ هدف و دامنه کاربرد
۱	۲ مراجع الزامی
۳	۳ اصطلاحات و تعاریف ، نمادها و علائم اختصاری
۱۴	۴ رده بندی
۱۴	۵ محل نصب
۱۶	۶ مواد
۱۸	۷ الزامات طراحی
۲۶	۸ الزامات کارایی
۲۷	۹ آزمون
۳۰	۱۰ نشانه گذاری
۳۱	۱۱ ارزیابی انطباق
۳۴	پیوست الف (الزامی) نمونه ای از روش اجرایی کنترل تولید کارخانه
۴۲	پیوست ب (الزامی) گواهی شخص ثالث
۴۵	پیوست پ (الزامی) الزامات تکمیلی برای دریچه‌های ساخته شده از فولاد و آلیاژ آلومینیم
۴۹	پیوست ت (الزامی) الزامات تکمیلی برای دریچه‌های ساخته شده از بتن مسلح
۵۲	پیوست ث (الزامی) الزامات تکمیلی برای دریچه‌های ساخته شده از مواد کامپوزیتی
۵۷	پیوست ج (الزامی) الزامات تکمیلی برای دریچه‌های ساخته شده از پلی پروپیلن و پی وی سی سخت
۶۶	پیوست چ (الزامی) آزمون مانایی دائمی
۷۰	پیوست ح (الزامی) آزمون ظرفیت تحمل نیرو
۷۱	پیوست خ (الزامی) آزمون تغییر شکل تحت نیرو
۷۴	پیوست د (الزامی) آزمون تعیین مقدار مقاومت در مقابل لغزیدن - سُرخوردن (USRV)

پیش گفتار

استاندارد "دریچه‌های آدم‌رو و آب‌گیر برای نواحی تردد وسایل نقلیه و پیاده‌رو" که پیش نویس آن در کمیسیون های مربوط توسط دفتر مهندسی و معیارهای فنی آب و آبفای وزارت نیرو تهیه و تدوین شده و در چهارصد و دومین اجلاس کمیته ملی استاندارد مهندسی ساختمان ومصالح و فرآورده های ساختمانی مورخ ۱۳۹۱/۱۲/۲۱ مورد تصویب قرار گرفته است، اینک به استناد بند یک ماده ۳ قانون اصلاح قوانین و مقررات سازمان ملی استاندارد ایران، مصوب بهمن ماه ۱۳۷۱، به عنوان استاندارد ملی ایران منتشر می‌شود. برای حفظ همگامی و هماهنگی با تحولات و پیشرفت های ملی و جهانی در زمینه صنایع، علوم و خدمات، استانداردهای ملی ایران در مواقع لزوم تجدید نظر خواهد شد و هر پیشنهادی که برای اصلاح و تکمیل این استانداردها ارائه شود، هنگام تجدید نظر در کمیسیون فنی مربوط مورد توجه قرار خواهد گرفت. بنابراین، باید همواره از آخرین تجدیدنظر استانداردهای ملی استفاده کرد.

منبع و ماخذی که برای تهیه این استاندارد مورد استفاده قرار گرفته به شرح زیر است:

EN 124: 2007, Gully tops and manhole tops for vehicular and pedestrian areas

دریچه‌های آدمرو و آب‌گیر برای نواحی تردد وسایل نقلیه و پیاده‌رو

۱ هدف و دامنه کاربرد

هدف از تدوین این استاندارد، تعیین ویژگی‌های دریچه‌های آدمرو^۱، بازدید انشعابات فاضلاب و آب‌گیر^۲ دارای دهانه توخالی^۳ با قطر اسمی ۱۰۰۰mm و کمتر برای نصب در نواحی با تردد وسایل نقلیه^۴ و یا پیاده‌رو^۵ هاست.

این استاندارد برای آب‌گیرهای کف و سقف در ساختمان‌ها (که مطابق با استاندارد بند ۲-۷ است) و حوضچه‌های سطحی^۶ کاربرد ندارد.

در این استاندارد، تعاریف، رده بندی، مواد، الزامات طراحی و آزمون، نشانه‌گذاری و کنترل کیفیت دریچه‌های آدمرو و آب‌گیر تعیین می‌شود.

یادآوری - الزامات تکمیلی برای دریچه‌ها، در پیوست‌های مربوط به مواد اولیه در این استاندارد ارایه شده است.

۲ مراجع الزامی

مدارک الزامی زیر حاوی مقرراتی است که در متن این استاندارد ملی ایران به آن‌ها ارجاع شده است. بدین ترتیب آن مقررات جزئی از این استاندارد ملی ایران محسوب می‌شود. در صورتی که به مدرکی با ذکر تاریخ انتشار ارجاع داده شده باشد، اصلاحیه‌ها و تجدید نظرهای بعدی آن مورد نظر این استاندارد ملی ایران نیست. در مورد مدارکی که بدون ذکر تاریخ آن‌ها ارجاع شده است، همواره آخرین تجدید نظر و اصلاحیه‌های بعدی آن‌ها مورد نظر است. استفاده از مراجع زیر برای این استاندارد الزامی است:

۱-۲ استاندارد ملی ایران شماره ۱-۷۰۹۰، پلاستیک‌ها - روش‌های تعیین چگالی پلاستیک‌های غیر اسفنجی - قسمت اول: روش غوطه‌وری، روش پیکنومتر مایع و روش تیتراسیون

2-2 EN 59, Glass reinforced plastics - Measurement of hardness by means of a Barcol impressor

2-3 EN 206-1, Concrete - Part 1: Specification, performance, production and conformity

2-4 EN 287-1, Approval testing of welders; fusion welding - Part 1: Steels

-
- 1- Manhole top
 - 2- Gully top
 - 3- Clear opening
 - 4- Vehicular area
 - 5- Pedestrian area
 - 6- Surface box

- 2-5** EN 287-2, Approval testing of welders; fusion welding - Part 2: Aluminium and Aluminium alloys
- 2-6** EN 571, Non-destructive testing - Penetrant testing - Part 1: General principles
- 2-7** EN 1253-1, Gullies for buildings - Part 1: Requirements
- 2-8** EN 1386, Aluminium and aluminium alloys - Tread plate - Specifications
- 2-9** EN 1418, Welding personnel - Approval testing of welding operators for fusion welding and resistance weld setters for fully mechanized and automatic welding of metallic materials
- 2-10** EN 1433, Drainage channels for vehicular and pedestrian areas - Classification, design and testing requirements, marking and evaluation of conformity
- 2-11** EN 1561, Founding - Grey cast irons
- 2-12** EN 1563, Founding - Spheroidal graphite cast irons
- 2-13** EN 10056, Structural steel equal and unequal leg angles - Part 1: Dimensions
- 2-14** EN 10088-1, Stainless steels - Part 1: List of stainless steels
- 2-15** EN 10130, Cold-rolled low carbon steel flat products for cold forming - Technical delivery conditions
- 2-16** EN 12373-1, Aluminium and aluminium alloys - Anodizing
- 2-17** EN 13036-4, Road and airfield surface characteristics - Test methods - Part 4: Method for measurement of slip/skid resistance of a surface: The pendulum test
- 2-18** EN 13369, Common rules for precast concrete products
- 2-19** EN 14598-3, Reinforced thermosetting moulding compounds - Specification for Sheet Moulding Compound (SMC) and Bulk Moulding Compound (BMC) - Part 3: Specific requirements
- 2-20** ENV 12633, Method of determination of unpolished and polished slip/skid resistance value
- 2-21** EN ISO 60, Plastics - Determination of apparent density of material that can be poured from a specified funnel
- 2-22** EN ISO 62, Plastics - Determination of water absorption
- 2-23** EN ISO 175, Plastics Methods of test for the determination of the effects of immersion in liquid chemicals
- 2-24** EN ISO 178, Plastics - Determination of flexural properties
- 2-25** EN ISO 306, Plastics -Thermoplastic materials - Determination of Vicat softening temperature (VST)
- 2-26** EN ISO 527-4, Determination of tensile properties - Part 4: Test conditions for isotropic and orthotropic fibre-reinforced plastic composites
- 2-27** EN ISO 580, Plastics piping and ducting systems - Injection-moulded thermoplastics fittings - Methods for visually assessing the effects of heating
- 2-28** EN ISO 660-2, Resilient floor coverings - determination of wear resistance - Part 2: Frick - Taber test
- 2-29** EN ISO 1043-1, Plastics - Symbols and abbreviated terms - Part 1: Basic polymers and their special characteristics; Amendment 1
- 2-30** EN ISO 1461, Hot dip galvanized coatings on fabricated iron and steel articles - Specifications and test methods
- 2-31** EN ISO 1873-1, Plastics - Polypropylene (PP) moulding and extrusion materials - Part 1: Designation system and basis for specifications

- 2-32** EN ISO 3166-1, Codes for the representation of names of countries and their subdivisions - Part 1: Country codes
- 2-33** EN ISO 6603-1, Plastics - Determination of puncture impact resistance of rigid plastics - Part 1: Noninstrumented impact testing
- 2-34** EN ISO 9001, Quality management systems - Requirements
- 2-35** EN ISO 14125, Fibre-reinforced plastic composites - Determination of flexural properties
- 2-36** EN ISO 14554-1, Quality requirements for welding - Resistance welding of metallic materials - Part 1: Comprehensive quality requirements
- 2-37** ISO 60, Plastics - Determination of apparent density of material that can be poured from a specified funnel
- 2-38** ISO 1268-7, Fibre-reinforced plastics - Methods of producing test plates - Part 7: Resin transfer moulding
- 2-39** ISO 1268-8, Fibre-reinforced plastics - Methods of producing test plates - Part 8: Compression moulding of SMC and BMC
- 2-40** ISO 2878, Rubber - Antistatic and conductive products - Determination of electrical resistance
- 2-41** ISO 4892-1, Plastics – Methods of exposure to laboratory light sources – Part 1: General guidance
- 2-42** ISO 4892-3, Plastics – Methods of exposure to laboratory light sources – Part 1: Fluorescent UV lamps
- 2-43** ISO 15609, Specification and qualification of welding procedures for metallic materials - Welding procedure specification — Part 1: Arc welding

۳ اصطلاحات، تعاریف و علائم اختصاری

در این استاندارد، اصطلاحات و تعاریف و علائم اختصاری زیر به کار می رود.

۱-۳ اصطلاحات و تعاریف

۱-۱-۳

آب‌گیر

سامانه‌ای مونتاز شده برای دریافت آب سطحی به منظور تخلیه به شبکه جمع‌آوری آب های سطحی است.

۲-۱-۳

آدم‌رو

نوعی از اتصالات که به منظور دسترسی به تأسیسات زیرزمینی استفاده می شود.

۳-۱-۳

دریچه آب‌گیر

بخش بالایی آب‌گیر شامل قاب^۱ و قسمت مشبک^۲، همراه با درپوش^۳ یا بدون آن است.

۴-۱-۳

دریچه آدمرو

بخش بالایی آدمرو شامل قاب و درپوش، همراه با قسمت مشبک یا بدون آن است.

۵-۱-۳

قاب

بخشی از دریچه آدمرو یا آب‌گیر که تکیه‌گاه قسمت مشبک یا درپوش است.

۶-۱-۳

ارتفاع قاب

فاصله بین سطح بالایی و پایینی قاب است.

۷-۱-۳

قسمت مشبک

بخش(های) متحرک یا دهانه توخالی دریچه آدمرو یا آب‌گیر که عبور آب از میان خود و به داخل آب‌گیر یا آدمرو را امکان‌پذیر می‌سازد.

۸-۱-۳

درپوش

بخش(های) متحرک دریچه آدمرو یا آب‌گیر که دهانه توخالی آدمرو یا آب‌گیر را می‌پوشاند.

۹-۱-۳

جز اصلی^۴

قاب یا درپوش یا قسمت مشبک است.

-
- 1- Frame
 - 2- Grating
 - 3- Cover
 - 4- Element

یادآوری – لولا ها، لوازم قفل کننده و سایر لوازم فرعی جزء اصلی محسوب نمی شوند.

۱۰-۱-۳

منفذ تهویه^۱

منفذ (منافذی) که به منظور تهویه درون درپوش دریچه آدمرو ایجاد شده است.

۱۱-۱-۳

سبد آشغال گیر^۲

جزء برداشته شدنی از دریچه آب گیر که خاک و آشغال را جمع می کند.

۱۲-۱-۳

تشتک آشغال گیر^۳

جزء برداشته شدنی از دریچه آدمرو که خاک و آشغال را جمع می کند.

۱۳-۱-۳

نشیمن گاه^۴

سطحی از قاب که قسمت مشبک یا درپوش روی آن قرار می گیرد.

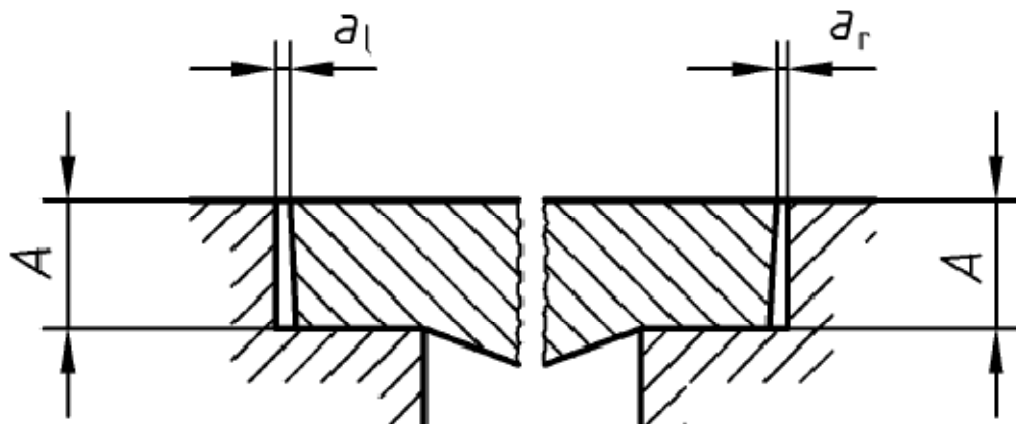
۱۴-۱-۳

عمق جاسازی^۵

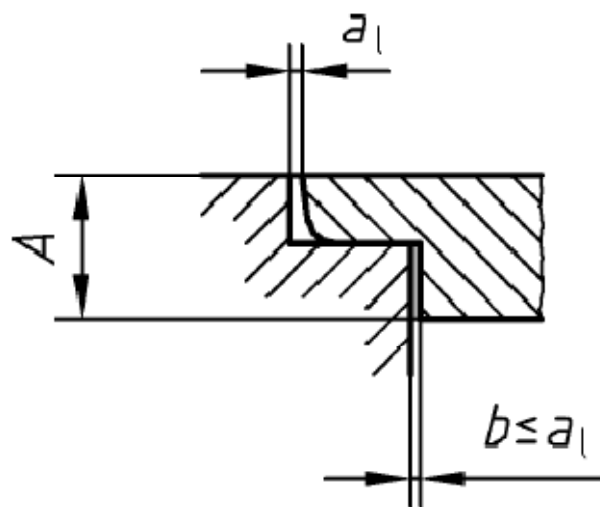
A

عمق جاسازی درپوش درون قاب، در شکل های ۱ و ۲ نشان داده شده است.

-
- 1- Vent
 - 2- Dirt bucket
 - 3- Dirt pan
 - 4- Seating
 - 5- Depth of insertion



شکل ۱- مثالی از عمق جاسازی



شکل ۲- مثالی از عمق جاسازی

راهنما:

a لقی فوقانی
 b لقی تحتانی

یادآوری - عمق جاسازی برحسب mm بیان شده و شامل مناطق برآمده نمی شود.

۱۵-۱-۳

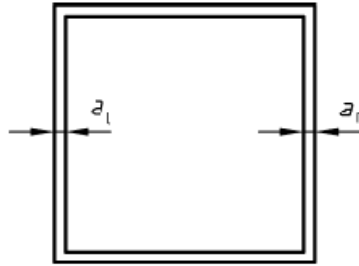
لقی کل^۱

a

مجموع حداکثر لقی‌های انفرادی بین اجزاء اصلی مجاور (قاب و قسمت مشبک یا درپوش) مطابق با شکل های ۳، ۴ و ۵ است.

1- Total clearance

$$a = a_l + a_r$$

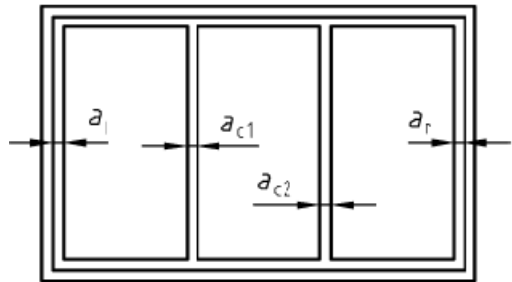


راهنما:

لقی چپ a_l
لقی راست a_r

شکل ۳- مثال یک

$$a = a_l + a_{c1} + a_{c2} + a_r$$

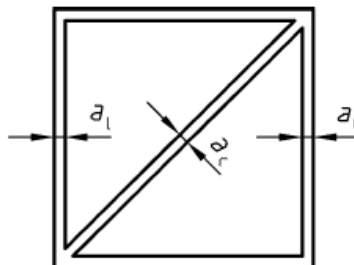


راهنما:

لقی چپ a_l
لقی میانی a_c
لقی راست a_r

شکل ۴- مثال دو

$$a = a_l + a_c + a_r$$



راهنما:

لقی چپ a_l
لقی میانی a_c
لقی راست a_r

شکل ۵- مثال سه

۱۶-۱-۳

ناحیه تحمل کننده بار^۱

سطح زیرین قاب که روی سازه تکیه‌گاهی قرار می‌گیرد.

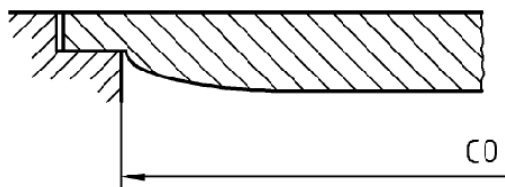
یادآوری - سطح تحمل کننده بار برحسب mm^2 بیان می‌شود.

۱۷-۱-۳

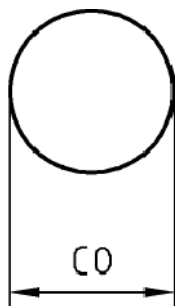
دهانه توخالی

CO

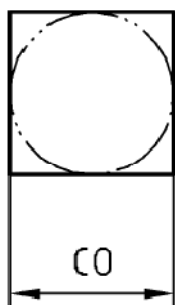
قطر بزرگ‌ترین دایره‌ای که می‌توان در ناحیه توخالی قاب (بند ۳-۱۸) ایجاد کرد (شکل های ۶ تا ۱۱).



شکل ۶- مثال یک

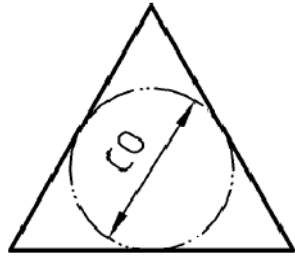


شکل ۷- مثال دو

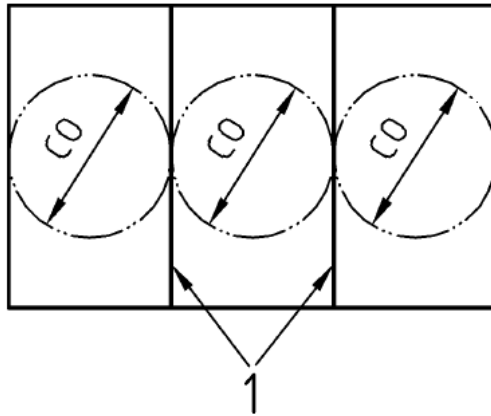


شکل ۸- مثال سه

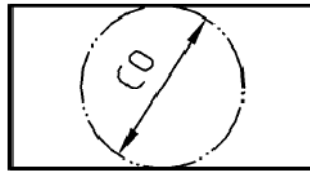
1- Bearing area



شکل ۹- مثال چهار



شکل ۱۰- مثال پنج



شکل ۱۱- مثال شش

راهنما:

۱ میله های تثبیت شده

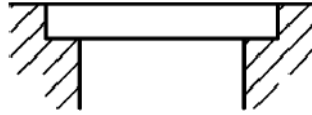
یادآوری ۱ - دهانه توخالی برحسب mm بیان می شود.

یادآوری ۲ - قطر اسمی، نام گذاری عددی اندازه دهانه توخالی است، که یک عدد صحیح مناسب تقریباً برابر با ابعاد تولید برحسب mm است.

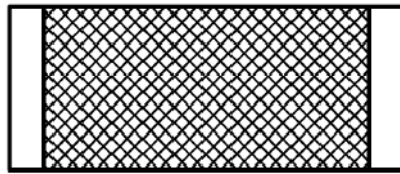
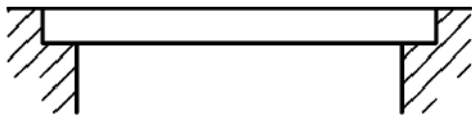
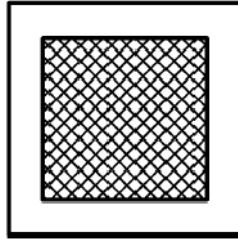
۱۸-۱-۳

ناحیه توخالی

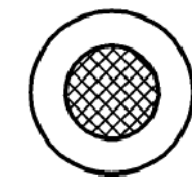
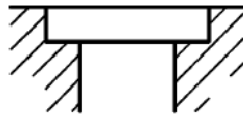
ناحیه توخالی بین نشیمن‌گاه‌ها که در شکل‌های ۱۲ تا ۱۴ به صورت ناحیه سایه دار، نشان داده شده است.



شکل ۱۲- مثال یک



شکل ۱۳- مثال دو



شکل ۱۴- مثال سه

یادآوری - سطح ناحیه توخالی برحسب m^2 بیان می شود.

۱۹-۱-۳

ناحیه عبور آب^۱

سطح کل تمام شکاف^۲ ها و شکاف های قسمت های مشبک در ناحیه توخالی، یا سایر دهانه های ورود آب های سطحی در حاشیه جدول پیاده رو ها^۳ است. به استاندارد بند ۲-۱۰ مراجعه شود.

یادآوری - سطح ناحیه عبور آب برحسب mm^2 بیان می شود.

۲۰-۱-۳

اجزاء نگهدارنده^۴

اجزائی که به صورت یکپارچه با قاب یا درپوش (ها) یا قسمت (های) مشبک وجود دارد، یا حین فرآیند تولید در محل کارخانه نصب می شود؛ تا درپوش (ها) یا قسمت (های) مشبک نصب شده را تحت شرایط ترافیکی در مکان خود سالم نگه دارد. علاوه بر این، اجزاء نگهدارنده از جابجایی قابل توجه درپوش (ها) یا قسمت (های) مشبک نصب شده یا حرکت اتفاقی آنها به سمت بالا، باز شدن اتفاقی و به خارج پرتاب شدن آنها جلوگیری می کند.

۲۱-۱-۳

وزن بر واحد سطح

وزن کل درپوش یا قسمت مشبک (برحسب kg) تقسیم بر مساحت ناحیه توخالی (برحسب m^2) است.

یادآوری - وزن بر واحد سطح، برحسب kg/m^2 بیان می شود.

۲۲-۱-۳

قسمت ضربه گیر^۵

جزئی کمکی درون قاب، قسمت مشبک یا درپوش به منظور فراهم سازی پایداری و عدم تولید صدا حین بهره برداری است.

-
- 1- Waterway area
 - 2- Slot
 - 3- Kerb
 - 4- Securing feature
 - 5- Cushioning insert

۲۳-۱-۳

نیروی آزمون^۱

F_T

نیروی وارد بر دریچه‌های آدمرو و آب‌گیر برای تعیین ظرفیت تحمل نیرو است.

یادآوری - نیروی آزمون برحسب kN بیان می‌شود.

۲۴-۱-۳ نیروی مانایی دائمی^۲

F_P

نیروی وارد بر دریچه‌های آدمرو و آب‌گیر برای تعیین مانایی دائمی است ($F_P = 2/3 F_T$).

۲۵-۱-۳ نیروی تغییرشکل^۳

F_D

نیروی وارد بر دریچه‌های آدمرو و آب‌گیر برای تعیین تغییرشکل تحت نیرو است ($F_D = 1/3 F_T$).

۲۶-۱-۳ نواحی پیاده‌رو

نواحی که برای پیاده‌روها در نظر گرفته شده و فقط در شرایط اضطراری گاهی اوقات برای تردد وسایل نقلیه باز می‌شود.

۲۷-۱-۳ خیابان‌های پیاده‌رو

نواحی که در بازه‌های زمانی خاص، تردد وسایل نقلیه در آن‌ها ممنوع است (برای مثال، نواحی پیاده‌رو حین ساعات کاری و نواحی تردد وسایل نقلیه خارج از این ساعات).

۲۸-۱-۳ ساخت^۴

تولید محصولات که از طریق شکل دهی سرد یا جوش دادن اجزاء ساخته شده از صفحات، نوارها، میله‌های فولادی، مقاطع فلزی نورد شده یا اکستروود شده، به یکدیگر انجام می‌شود (پیوست پ مشاهده شود).

۲۹-۱-۳ پیرایش سطح^۵

جداسازی لبه‌های تیز، پلیسه‌ها، زوائد خارجی (برای مثال، سرباره‌ها، ماسه، تراوش‌های حاصل از جوشکاری محصول) از طریق سنگ زنی، سمباده کاری یا سایر روش‌هاست.

-
- 1- Test load
 - 2- Permanent set load
 - 3- Deflection load
 - 4- Fabricate
 - 5- Fettle

۳-۱-۳ جزء قفل کننده^۱

جزئی که به منظور جلوگیری از برداشتن، باز کردن یا جداسازی غیرمجاز درپوش یا قسمت مشبک استفاده می شود.

۳-۱-۳ کامپوزیت^۲

ماده ای حاوی الیاف تقویت کننده قرار گرفته درون ماتریسی از جنس رزین ترموست است. این ماده به صورت ساختاری یکپارچه و منفرد قالب گیری می شود (پیوست ۳ مشاهده شود).

۳-۱-۳ مواد فرایند شده^۳

مواد پلیمری (پلی پروپیلن و پی وی سی) با فرمول بندی مشخص که عاری از آلودگی و تخریب بوده و از اجزاء استفاده نشده مانند پلیسه های حاصل از برش ساخته شده است؛ در صورتیکه منشأ این مواد همان کارخانه ای باشد که قبلاً در آن اکستروود شده اند، به آن ها مواد فرایند شده داخلی و در غیر این صورت مواد فرایند شده بیرونی گفته می شود.

۳-۱-۳ پلی پروپیلن (PP) بازیافت شده^۴

پلی پروپیلن تهیه شده از کالاهای دورانداخته که تمیز و آسیاب شده است.

۳-۱-۳ پلی پروپیلن (PP) بکر^۵

پلی پروپیلن به شکل عدسی، دانه، پودر، فلس و غیره که در معرض هیچ فرایندی، به غیر از آنچه برای تولید آن لازم است، قرار نگرفته و هیچگونه مواد فرایند یا بازیافت شده ای نیز به آن اضافه نشده است.

۳-۱-۳ پی وی سی سخت (PVC-U) بکر^۶

پی وی سی به شکل عدسی، دانه، پودر و غیره که در معرض هیچ فرایندی، به غیر از آنچه برای تولید آن لازم است، قرار نگرفته است؛ و هیچگونه مواد فرایند یا بازیافت شده ای نیز به آن اضافه نشده است.

۳-۱-۳ فرمول بندی

آمیزه ای از مواد اولیه شامل رزین پی وی سی و سایر اجزاء که با استفاده از فرایندهای کنترل شده مخلوط می شود؛ تا به منظور تولید ماده ای مناسب برای ساخت دریچه های آدمرو یا آب گیر از جنس PVC-U استفاده شود. برای اجزاء قالب گیری شونده به روش تزریقی، فرمول بندی باید حاوی حداقل ۸۵ درصد وزنی پی وی سی باشد.

-
- 1- Locking accessory
 - 2- Composite
 - 3- Rreprocessed
 - 4- Recycled polypropylene
 - 5- Virgin polypropylene
 - 6- Unplasticized polyvinyl chloride

۳-۱-۳ برگ مشخصات فنی^۱

مستندات الکترونیکی یا نوشتاری که اطلاعات تفصیلی اجزاء مختلف، شامل نسبت های اختلاط در آمیزه کاری برای تولید فرمول بندی مورد استفاده در ساخت دریچه های آدمرو یا آب گیر، از هر نوع مواد را ارائه می دهد. جزئیات برگ مشخصات باید به اندازه ای باشد که بتوان فرمول بندی را به صورت منظم و تکرار پذیر تولید کرد. همچنین این مشخصات باید حاوی اطلاعاتی در مورد حداقل خاصیت مورد نظر یا محدوده خاصیت مورد نظر باشد.

۳-۲ علایم اختصاری

CO: دهانه توخالی

PP: پلی پروپیلن

PVC-U: پی وی سی سخت

۴ رده بندی

در صورتی که دریچه آدمرو یا آب گیر مطابق با طراحی قابل کاربرد (بند ۷) و الزامات کارایی (بند ۸) ارائه شده در این استاندارد باشد، باید در یکی از رده های زیر رده بندی شود:

A 15, B 125, C 250, D 400, E 600 یا F 900

۵ محل نصب

در این بند از استاندارد، راهنمای محل نصب برای رده های مختلف دریچه های آدمرو یا آب گیر ارائه می شود.

رده مناسب دریچه آدمرو یا آب گیر به محل نصب بستگی دارد. تقسیم بندی محل های مختلف نصب در ۶ گروه مطابق با فهرست زیر است. شکل های ۱۵ و ۱۶ محل برخی از این گروه ها را در رابطه با یک بزرگراه نشان می دهد. حداقل رده توصیه شده برای استفاده در هر گروه درون پرانتز نشان داده شده است. مسؤولیت انتخاب رده و مواد مناسب برای دریچه بر عهده طراح است. در صورت وجود تردید، رده بالاتر باید انتخاب شود.

الف) گروه ۱ (حداقل رده A 15): نواحی که فقط برای پیاده ها و دوچرخه سوارها استفاده می شود.

ب) گروه ۲ (حداقل رده B 125): پیاده راه^۲ ها، نواحی پیاده رو و نظایر آن، نواحی پارک خودرو.

1- Master specification

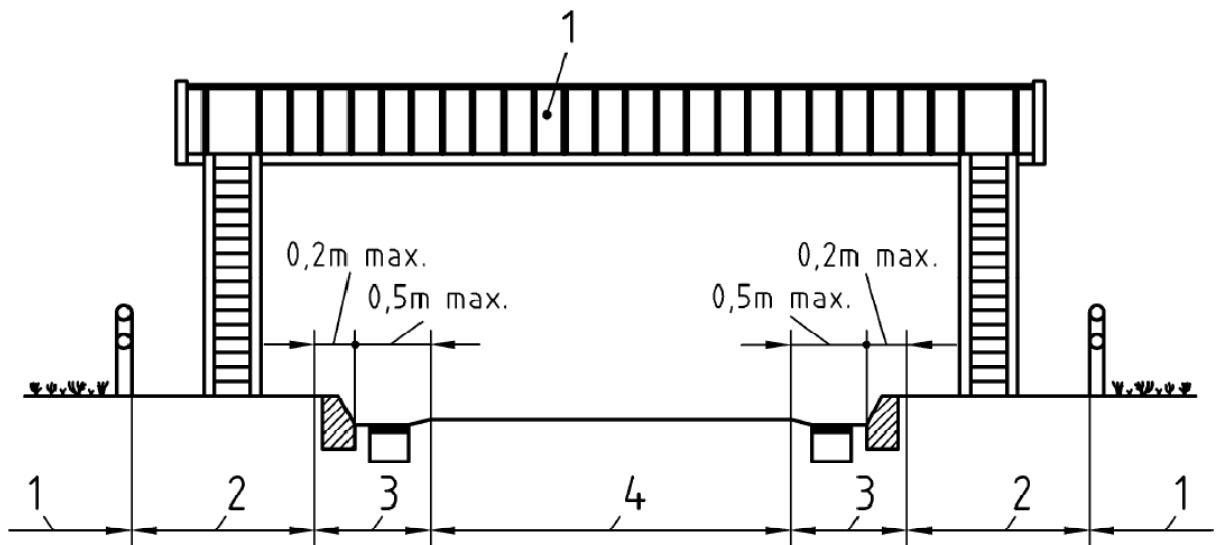
2- Footway

پ) گروه ۳ (حداقل رده C 250): حاشیه جداول خیابان‌ها (شکل ۱۵)، که هنگامی که اندازه گیری از لبه حاشیه جدول انجام می شود، حداکثر ۰٫۵ متر تا ماشین رو و ۰٫۲ متر تا پیاده راه امتداد می یابند.

ت) گروه ۴ (حداقل رده D 400): قسمت ماشین رو خیابان‌ها (شامل خیابان‌های پیاده‌رو)، شانه های تحکیم شده^۱ (شکل ۱۶) و نواحی پارک خودرو، برای تمام انواع خودروهای جاده ای.

ث) گروه ۵ (حداقل رده E 600): نواحی تحمل کننده وسایل نقلیه سنگین از قبیل لنگرگاه ها و فرودگاه ها.

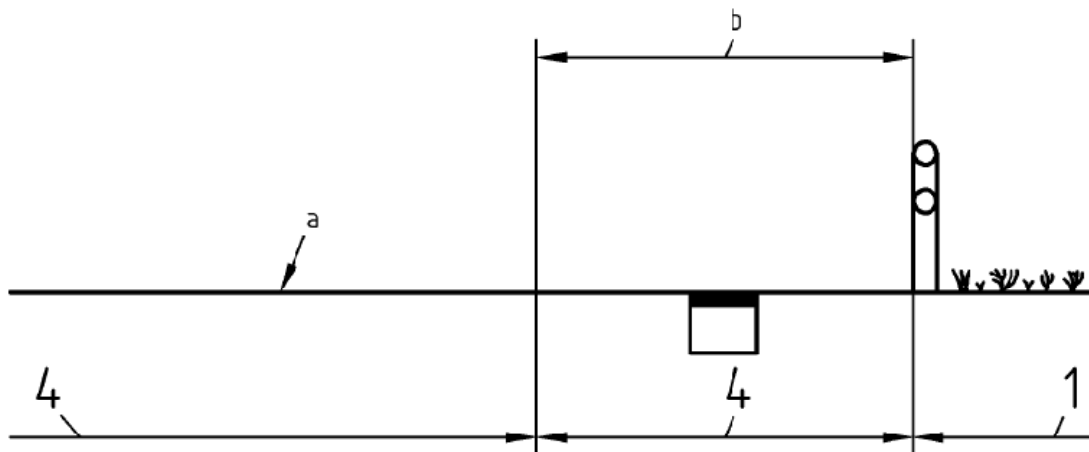
ج) گروه ۶ (حداقل رده F 900): نواحی که بطور ویژه تحمل کننده وسایل نقلیه سنگین هستند مانند فرودگاه ها.



راهنما:

گروه یک	1
گروه دو	2
گروه سه	3
گروه چهار	4

شکل ۱۵- نمونه ای از مقطع عرضی بزرگراه نشانگر محل گروه ها



راهنما:

گروه یک	1
گروه چهار	4
قسمت ماشین رو	a
شانه تحکیم شده	b

شکل ۱۶- نمونه ای از جزئیات شانه تحکیم شده نشانگر محل گروه ها

به دلیل کمبود تجربه کافی در بهره برداری بلند مدت، تمام مواد برای تمام گروه های نصب مناسب نیستند. در این زمینه، پیوست های مربوط به دریچه های ساخته شده از مواد کامپوزیتی (پیوست ث) و ترموپلاستیکی (پیوست ج) باید در نظر گرفته شود.

۶ مواد

۱-۶ کلیات

در صورتیکه هریک از مواد فهرست شده در بندهای ۲-۶ و ۳-۶ در ترکیب با هم یا با مواد مورد استفاده در اتصال دهی اجزاء یک جزء اصلی استفاده شوند، باید این کار طوری انجام شود که از خوردگی الکتروشیمیایی یا گالوانیک پرهیز شود. در صورتیکه درپوش ها، قسمت های مشبک یا قاب ها از موادی مختلف ساخته شوند، هر یک از مواد باید مطابق با پیوست مرتبط از این استاندارد آزمون شوند. در اینصورت برای رده بندی دریچه آدمرو یا آبگیر، رده بندی پایین تر مطابق با مواد مرتبط در پیوست ها کاربرد دارد.

یادآوری - دریچه های مطابق با این استاندارد برای استفاده در شرایط "مرطوب، به ندرت خشک" و محیط شیمیایی اندکی مهاجم، یعنی شرایط عادی برای فاضلاب بهداشتی و فاضلاب صنعتی تصفیه شده، و برای اغلب خاک ها و آب های سطحی مناسب هستند (شرایط "مرطوب، به ندرت خشک" برای سطوح بتنی در معرض تماس بلند مدت آب و "محیط شیمیایی اندکی مهاجم" به ترتیب به عنوان رده های XC2 و XA1 در استاندارد بند ۲-۳ تعریف شده اند. محیط های سخت تر نیز تعریف شده اند). در محیط هایی با شرایط سخت تر، ممکن است الزامات اضافی برای محافظت در مقابل خوردگی ضروری باشد.

۲-۶ دریچه‌های آدم‌رو و آب‌گیر

دریچه‌ها، به غیر از قسمت های مشبک، باید از یکی از مواد زیر ساخته شده و بسته به ماده مورد استفاده در تولید آن‌ها، مطابق با الزامات ارائه شده در پیوست های پ تا ج باشند.

الف) چدن گرافیتی ورقه ای مطابق با استاندارد بند ۲-۱۱،
ب) چدن گرافیتی کروی مطابق با استاندارد بند ۲-۱۲،
پ) فولاد نرم، فولاد ضدزنگ، آلومینیم مطابق با پیوست پ،
ت) یکی از مواد بندهای الف تا پ در ترکیب با بتن،
ث) بتن مسلح مطابق با پیوست ت،
ج) کامپوزیت مطابق با پیوست ث،
چ) پلی پروپیلن مطابق با پیوست ج،
ح) پی وی سی سخت مطابق با پیوست ج.

۳-۶ قسمت های مشبک

قسمت های مشبک باید از یکی از مواد زیر ساخته شده و بسته به ماده مورد استفاده در تولید آن‌ها، مطابق با الزامات ارائه شده در پیوست های پ و ج باشند.

الف) چدن گرافیتی ورقه ای (چدن خاکستری) مطابق با استاندارد بند ۲-۱۱،
ب) چدن گرافیتی کروی مطابق با استاندارد بند ۲-۱۲،
پ) فولاد نرم، فولاد ضدزنگ، آلومینیم مطابق با پیوست پ،
ت) پلی پروپیلن مطابق با پیوست ج،
ث) پی وی سی سخت مطابق با پیوست ج.

۴-۶ مواد پوشش^۱

دریچه‌های ساخته شده از چدن می توانند بدون پوشش یا پوشش دار باشند. مواد پوشش باید مطابق با آیین نامه های ملی زیست محیطی و بهداشتی باشند.

گالوانیزه کردن مطابق با تعریف ارائه شده در پیوست پ به عنوان سامانه محافظت درمقابل خوردگی در نظر گرفته می شود. لذا در صورت لزوم، پوشش با دوام بیشتر ممکن است لازم باشد.

۵-۶ پرکننده های درپوش^۲

پرکننده های درپوش بهتر است حاوی بتن یا سایر مواد پرکننده متناسب با محل نصب باشند. در صورتیکه درپوش ها با بتن پر شوند، حداقل مقاومت C 35/45 مطابق با استاندارد بند ۲-۳ لازم است.

1- Coating material

2- Cover fillings

۷ الزامات طراحی

۱-۷ منافذ تهویه درپوش ها

درپوش ها می توانند با منافذ تهویه یا بدون آن ها طراحی شوند. برای درپوش های دارای منافذ تهویه، حداقل مساحت ناحیه تهویه باید مطابق با الزامات جدول ۱ و ابعاد آن ها مطابق با جدول ۲ باشد. در صورت استفاده از درپوش های دارای منافذ تهویه، تشتک های آشغال گیر باید استفاده شوند.

جدول ۱ - حداقل مساحت ناحیه تهویه

حداقل مساحت ناحیه تهویه cm ²	قطر دهانه توخالی (CO) mm
۵ درصد مساحت دایره ای که قطر آن معادل با دهانه توخالی است	کوچک تر یا مساوی با ۶۰۰
۱۴۰	بزرگ تر از ۶۰۰

جدول ۲ - ابعاد منافذ تهویه درپوش ها

قطر سوراخ ها mm	قطر شکاف ها mm		رده
	عرض	طول	
۱۸ تا ۳۸	۱۸ تا ۲۵	کوچک تر یا مساوی با ۱۷۰	B 125 و A 15
۳۰ تا ۳۸	۱۸ تا ۳۲	کوچک تر یا مساوی با ۱۷۰	F 900 تا C 250

یادآوری - لزوم وجود منافذ تهویه درپوش ها باید توسط کاربر نهایی اعلام شود.

۲-۷ دهانه توخالی دریچه های آدمرو برای ورود انسان

طراحی دهانه دریچه های آدمرو به منظور ورود انسان باید مطابق با الزامات ایمنی ارائه شده در استانداردها و آیین نامه های ملی و بین المللی باشد. دهانه توخالی (CO) باید حداقل ۶۰۰ mm باشد.

۳-۷ عمق جاسازی

عمق جاسازی (A) دریچه های آدمرو و آبگیر مربوط به رده های D 400 ، E 600 و F 900، باید حداقل ۵۰ mm باشد.

در صورتی که درپوش ها یا قسمت های مشبک در مکان خود توسط اجزاء نگهدارنده در مقابل جابجایی ناشی از تردد محکم نگه داشته شوند، این الزام کاربرد ندارد. الزامات اجزاء نگهدارنده در این استاندارد ارائه نمی شود.

۴-۷ لقی

۱-۴-۷ لقی کل

در شکل ۲ بند ۳-۱-۱۴، اندازه b باید کوچک تر یا مساوی با a_l باشد. این لقی می تواند منجر به جابجایی افقی درپوش یا قسمت مشبک در قاب خود شود. به منظور محدود سازی این جابجایی، لقی کل (a) باید مطابق با الزامات زیر باشد:

الف) برای درپوش ها یا قسمت های مشبک دارای یک یا دو جزء:

- برای دهانه توخالی کوچک تر یا مساوی با 400 mm : $a \leq 7\text{ mm}$ ،

- برای دهانه توخالی بزرگ تر از 400 mm : $a \leq 9\text{ mm}$ ؛

ب) برای درپوش ها یا قسمت های مشبک دارای سه جزء یا بیشتر که در قاب محکم نگه داشته شده اند، هر یک از لقی ها (a_l ، a_c ، a_r) باید حداکثر 5 mm باشد؛

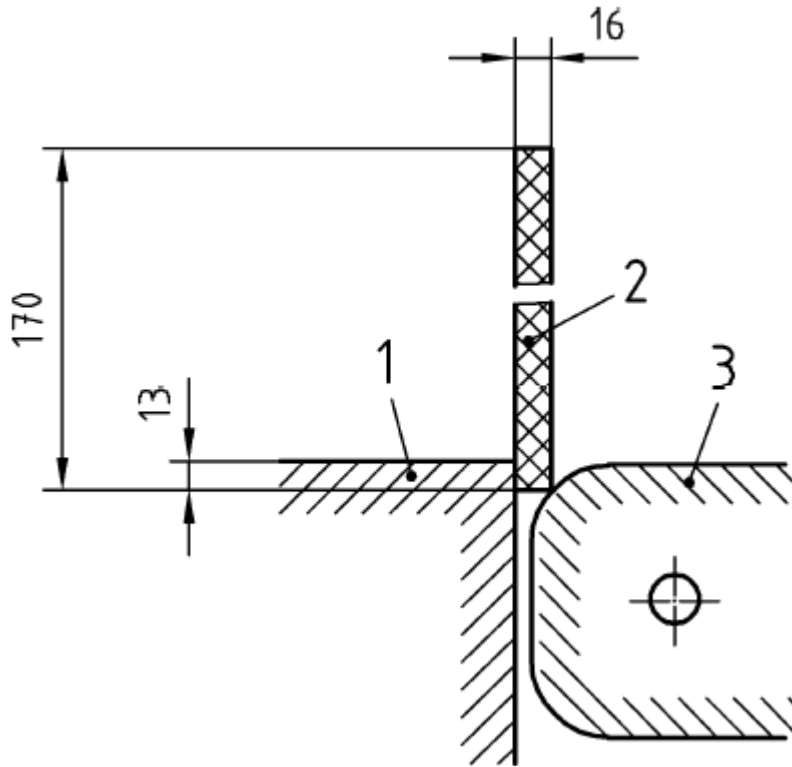
پ) برای درپوش ها یا قسمت های مشبک دارای سه جزء یا بیشتر که در قاب محکم نگه داشته نشده اند، لقی کل (a) ناشی از جابجایی تمام اجزاء نباید بیش از 15 mm باشد.

۲-۴-۷ لقی حول لولاها

در صورتی که درپوش ها یا قسمت های مشبک، دارای یک لولا بوده و در سمت لولا شده دارای لبه ای با نیمرخ شعاعی^۱ باشند، نیمرخ باید به گونه ای باشد که پیمانه سنجش^۲ به ابعاد $170\text{ mm} \times 60\text{ mm} \times 16\text{ mm}$ (شکل ۱۷) نتواند بیش از 13 mm (از لبه 60 میلی متری) وارد فاصله بین قاب مجاور و لبه انحنا دار درپوش یا قسمت مشبک شود. برای این منظور، پیمانه سنجش باید به صورت عمودی طوری نگه داشته شود که لبه 60 میلی متری آن موازی با لبه دارای نیمرخ شعاعی قرار گیرد.

1- Radial profiled edge

2- Gauge



راهنما:

- | | |
|---|--------------------|
| 1 | قاب |
| 2 | پیمانه سنجش |
| 3 | درپوش یا قسمت مشبک |

شکل ۱۷- پیمانه سنجش

اگر درپوش ها یا قسمت های مشبک، دارای دو لولا در یک سمت بوده و در سمت لولا شده دارای لبه ای با نیمرخ شعاعی باشند، نیمرخ باید بگونه ای باشد که پیمانه سنجش به ابعاد $170\text{mm} \times 60\text{mm} \times 16\text{mm}$ (شکل ۱۷) نتواند بیش از 13mm (از لبه 170 میلی متری) وارد فاصله بین قاب مجاور و لبه انحنا دار درپوش یا قسمت مشبک در محل لولا ها و در ناحیه بین لولا ها شود.

۵-۷ نشیمن گاه ها

دریچه های آدمرو و آب گیر باید طوری باشند که از سازگاری با نشیمن گاه های مربوط به آن ها اطمینان حاصل شود.

نشیمن گاه ها برای رده های $D 400$ تا $F 900$ باید به شیوه ای تولید شوند که از پایداری و عدم ایجاد صدا حین بهره برداری اطمینان حاصل شود.

یادآوری - ماشین کاری سطوح در تماس با هم، جاسازی بالشتک ها، طراحی تعلیقی سه نقطه ای یا هر روش مناسب دیگر می تواند برای دستیابی به پایداری و عدم ایجاد صدا استفاده شود.

۶-۷ محکم کردن درپوش یا قسمت مشبک درون قاب

درپوش یا قسمت مشبک باید طوری درون قاب خود محکم نگه داشته شود که مطابق با الزامات تردد مربوط به مکان نصب مورد نظر باشد (بند ۵).

دستیابی به این هدف باید با یکی از روش های زیر انجام شود:

الف) اجزاء نگهدارنده؛

ب) وزن بر واحد سطح کافی؛

پ) طراحی ویژه.

این روش ها توسط تولید کننده باید طوری طراحی و صحنه گذاری شوند که بتوان با استفاده از ابزار متداول درپوش ها یا قسمت های مشبک را باز کرد.

در صورتی که در محل استفاده از درپوش یا قسمت مشبک مقررات ویژه ای لازم است، روش های محکم کردن آن ها باید مطابق با این مقررات باشد.

یادآوری - برای مقاصد از قبیل جلوگیری از برداشتن یا جداسازی غیرمجاز درپوش یا قسمت مشبک، ممکن است اجزاء قفل کننده اضافه لازم باشد. مسؤولیت انتخاب جزء قفل کننده مناسب با کاربر نهایی است.

۷-۷ حمل و نقل درپوش ها و قسمت های مشبک

به منظور شل کردن و^۱ باز کردن درپوش ها و قسمت های مشبک باید پیش بینی های لازم انجام شود. در صورتی که در محل استفاده از درپوش یا قسمت مشبک مقررات ایمنی الزام کند، باید از اجزاء یا وسایل بالابر اضافی در طراحی دریچه آدمرو یا آب گیر استفاده شود.

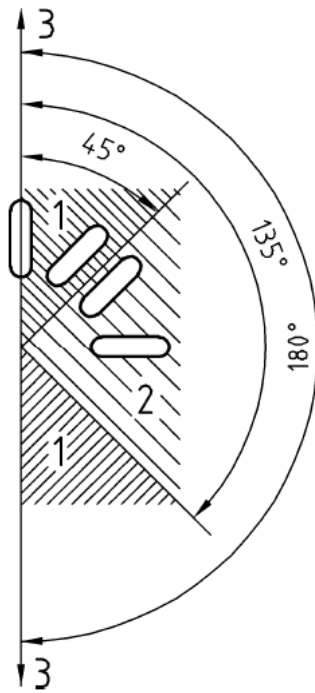
۸-۷ ابعاد شکاف های قسمت های مشبک

برای تمام رده های A 15 تا F 900، ابعاد شکاف های قسمت مشبک باید مطابق با ظرفیت هیدرولیکی انتخاب شده و شکاف ها به طور یکنواخت در ناحیه توخالی توزیع شوند. مساحت ناحیه آبراه باید حداقل ۳۰ درصد مساحت ناحیه توخالی بوده و در برگ مشخصات فنی تولیدکننده ارائه شود.

ابعاد شکاف های قسمت های مشبک برای رده های C 250 تا F 900، مطابق با جدول ۳ و شکل ۱۸، باید تابع آرایش محور طولی شکاف ها نسبت به جهت تردد باشند.

یادآوری - ابعاد ناحیه آبراه و دهانه های دریچه های حاشیه ساختمان^۲ و حاشیه پیاده رو در این استاندارد ارائه نمی شود.

1- Loosening
2- Side entry



راهنما:

- | | |
|---|------------|
| 1 | آرایش Nr 1 |
| 2 | آرایش Nr 2 |
| 3 | جهت تردد |

شکل ۱۸- آرایش شکاف ها در قسمت مشبک

جدول ۳- ابعاد شکاف ها

طول Mm	عرض mm	رده	دهانه ها		
بدون محدودیت	۸ تا ۱۸	B 125 و A 15	Nr 2 و Nr 1	آرایش یابی مطابق با شکل ۱۸	شکاف های مستقیم
کوچکتر یا مساوی با ۱۷۰	بزرگ تر از ۱۸ تا ۲۵				
کوچکتر یا مساوی با ۱۷۰	۱۶ تا ۳۲	F 900 تا C 250	Nr 1		
بدون محدودیت	۱۶ تا ۴۲	C 250	Nr 2		
بدون محدودیت	۲۰ تا ۴۲	F 900 تا D 400			
<p>عرض شکاف های انحنادار برای رده های B 125 و A 15 نباید بزرگ تر از ۲۵ mm و برای رده های C 250 تا F 900 نباید بزرگ تر از ۴۲ mm باشد. آن‌ها باید طوری طراحی شوند که پیمانه سنجش به ابعاد mm ۱۶ × ۶۰ × ۱۷۰ (شکل ۱۷) نتواند از لبه ۱۷۰ میلی متری خود وارد شکاف شود. برای این منظور، پیمانه سنجش باید به صورت عمودی طوری نگه داشته شود که لبه ۱۷۰ میلی متری آن موازی با سطح قسمت مشبک قرار گیرد.</p>					
<p>یادآوری - در نواحی یا خیابان‌های پیاده‌رو، ابعاد شکاف را می‌توان به اندازه ای کاهش داد که به حداقل ۵ mm در جهت مشخص شده برسد.</p>					

الزامات این جدول برای شکاف های مجاور سمت لولادار قسمت مشبک (متصل به دهانه قسمت مشبک) کاربرد ندارد (بند ۷-۴-۲ مشاهده شود).

۹-۷ تشتک و سبد آشغال گیر

هنگام استفاده از تشتک یا سبد آشغال گیر، باید اطمینان حاصل شود که پس از پر شدن تشتک یا سبد، زهکشی و تهویه ادامه یابد.

۱۰-۷ استقرار درپوش و قسمت مشبک

در صورتی که درپوش یا قسمت مشبک در محلی ازپیش تعیین شده نسبت به قاب قرار می گیرد، این امر باید از طریق طراحی مناسب تضمین شود.

۱۱-۷ درپوش ها و قسمت های مشبک تخت

سطح بالایی درپوش یا قسمت مشبک در رده های D 400 تا F 900 باید تخت باشد. رواداری مجاز آن باید یک درصد دهانه توخالی باشد؛ مشروط بر اینکه بیش از ۶ mm نشود.

۱۲-۷ دریچه های آب گیر مقعر

دریچه های آب گیری که گودی سطح آن ها بزرگ تر از ۶ mm است، مقعر نامیده می شوند. مکان های نصب این دریچه ها به موارد زیر محدود می شود (بند ۵):
الف) گروه های ۱، ۲ و ۳؛
ب) گروه ۴، فقط برای نواحی پارک خودرو.

۱۳-۷ مقاومت درمقابل لغزیدن یا سُر خوردن

۱-۱۳-۷ کلیات

برای تمام رده های محصولات (و تمام مکان های نصب)، اطلاعات در مورد مقاومت درمقابل لغزیدن یا سُر خوردن باید توسط تولیدکننده ارائه شود.

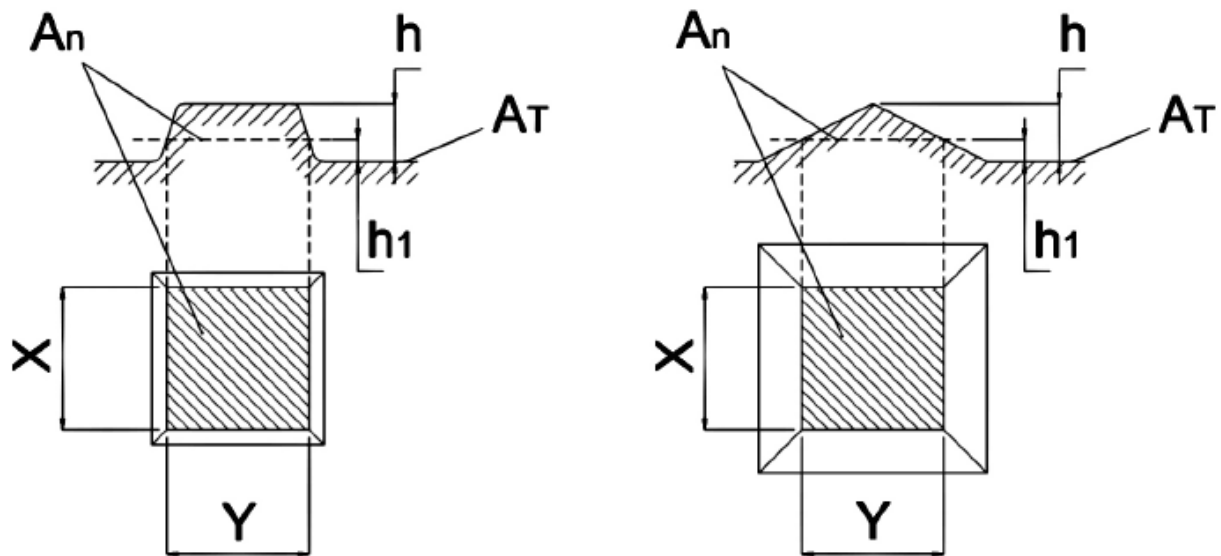
۲-۱۳-۷ مقاومت درپوش درمقابل لغزیدن یا سُر خوردن

در صورتی که محصول با مواد و شرایط زیر ساخته شده باشد، مقاومت آن در مقابل لغزیدن یا سُر خوردن قابل قبول ارزیابی می شود:

الف) بتن با مقاومت مطلوب در مقابل لغزیدن یا سُر خوردن، مشروط بر آن که سطح بالایی درپوش صاف و صیقلی نشده باشد.

ب) چدن با طراحی برجسته مشخص. ارتفاع الگوی برجسته درپوش برای رده های A 15 ، B 125 و C 250 باید ۲mm تا ۶mm و برای رده های D 400 ، E 600 و F 900 باید ۳mm تا ۸mm باشد. الگوی برجسته باید بطور محسوس روی سطح بالایی درپوش توزیع شده و حداقل ۱۰ درصد و حداکثر ۷۰ درصد مساحت سطح بالایی باشد. برای محاسبه الگوی برجسته، شکل ۱۹ مشاهده شود. الگوی برجسته هر یک از

اجزاء باید طوری باشد که زهکشی یا پخش آزاد آب امکان پذیر باشد. بخش هایی از نشان تجاری شرکت که در محدوده الزامات ارتفاع قرار دارند به عنوان بخشی از الگوی برجسته در نظر گرفته می شوند.



راهنما:

A_n	مساحت سطح الگوی برجسته منفرد
A_T	مساحت کل سطح بالایی دریچه
h	ارتفاع الگوی برجسته
H_1	حداقل ارتفاع الگوی برجسته برای رده مورد نظر
Y	طول الگوی برجسته
X	عرض الگوی برجسته

شکل ۱۹- مثالی از محاسبه الگوی برجسته

در صورتی که درپوش مطابق با الزامات موادی و مکانیکی ارائه شده در قسمت های الف) و ب) نباشد، آزمونی مطابق با پیوست د باید انجام شده و نتیجه اعلام شود. در صورت توافق بین تولید کننده و کاربر نهایی، آزمون ارائه شده در پیوست د می تواند روی دریچه های مطابق با قسمت های الف) و ب) نیز انجام شود.

یادآوری ۱ - به منظور جلوگیری از لغزیدن یا سُرخوردن بالقوه روی درپوش بتنی یا درپوش پر شده با بتن، می توان مقررات اضافی در نظر گرفت؛ مانند مواقعی که سنگدانه ها حاوی سنگ آهک ریز باشند.

یادآوری ۲ - توصیه های ارائه شده در قسمت های الف) و ب) طی سال ها تجربه بهره برداری در اروپا بدست آمده است.

۷-۱۳-۳ مقاومت قسمت مشبک درمقابل لغزیدن یا سُرخوردن

در صورتی که قسمت مشبک مطابق با الزامات بند ۷-۸ باشد، مقاومت آن در مقابل لغزیدن یا سُرخوردن مطلوب فرض می شود. قسمت مشبک می تواند دارای الگوی برجسته باشد. ارتفاع الگوی برجسته برای رده های A 15 ، B 125 و C 250 باید ۲mm تا ۶mm و برای رده های D 400 ، E 600 و F 900 باید ۳mm تا ۸mm باشد.

۷-۱۳-۴ مقاومت قاب درمقابل لغزیدن یا سُرخوردن

در صورتی که عرض افقی مرئی قاب یا اجزاء آن بزرگ تر از ۸۰mm باشد، الزامات بند ۷-۱۳-۲ کاربرد دارد.

۷-۱۴ دریچه های درزگیری شده آدمرو

دریچه های آدمرو می توانند طوری طراحی شوند که درمقابل فشار رو به بالای اتفاقی آب^۱ مقاوم باشند. در این حالت، الزامات اضافه باید در مورد قاب در نظر گرفته شود تا از محکم مهار شدن آن اطمینان حاصل شود.

دریچه های فوق باید طوری طراحی شوند که موارد زیر متوقف یا محدود شوند:

(الف) خروج بو از دریچه آدمرو (بدون فشار گاز)،

(ب) ورود آب های سطحی ثقیلی (آب باران).

یادآوری - طراحی و کارایی این نوع دریچه های آدمرو در این استاندارد ارائه نشده و باتوجه به شرایط بهره برداری مطابق با نظر کاربر نهایی انجام می شود.

۷-۱۵ ناحیه تحمل کننده تنش در قاب

ناحیه تحمل کننده تنش در قاب باید طوری طراحی شود که فشار تکیه گاهی مربوط به تنش آزمون بزرگ تر از $7/5 \text{ N/mm}^2$ نشده و این ناحیه توزیع مناسبی از فشار به منظور پایداری حین شرایط بهره برداری را داشته باشد.

۷-۱۶ عمق قاب

عمق قاب کامل دریچه های آدمرو یا آب گیر مربوط به رده های D 400 ، E 600 و F 900 باید حداقل ۱۰۰mm باشد. برای رده D 400 می توان عمق را کاهش داده و به ۷۵mm رساند، مشروط بر آن که:

(الف) قاب همراه با وسایل مهاری طراحی شود، یا

(ب) هنگام قالب گیری قاب بتنی در کارخانه، مقاومت فشاری حلقه بتنی باید حداقل C35/45 باشد به گونه ای که بتوان به چسبندگی بین بخش فلزی و بتن رسید.

یادآوری - برای شرایط ترددی ویژه، ممکن است قابی با عمق بیش از ۱۰۰mm لازم باشد.

۷-۱۷ زاویه بازشو برای درپوش یا قسمت مشبک لولادار

در صورت باز شدن دریچه، زاویه بازشو برای درپوش یا قسمت مشبک لولادار باید حداقل ۱۰۰ درجه نسبت به افق باشد.

یادآوری - به منظور جلوگیری از بسته شدن اتفاقی درپوش یا قسمت مشبک می توان با توجه به شرایط بهره برداری تمهیدات اضافه در نظر گرفت.

۷-۱۸ درپوش های پر شده

در صورتی که درپوش ها از کارخانه به صورت پر نشده تهیه شوند، مواد پرکننده باید مطابق با بند ۶-۵ باشند. از سایر مواد پرکننده متناسب با محل نصب نیز می توان استفاده کرد. در تمام حالت ها، طراح باید دوام مواد پرکننده را در نظر بگیرد.

۷-۱۹ ایمنی کودک

اجزا یا وسایلی که ایمنی کودک را فراهم می کنند باید در طراحی دریچه های آدمرو یا آب گیر در نظر گرفته شوند.

مقاومت درپوش یا قسمت مشبک در مقابل برداشته شدن توسط کودکان باید از طریق یکی از روش های زیر فراهم شود:

الف) وزن درپوش یا قسمت مشبک،

ب) وسیله قفل کننده یا سایر مکانیسم های بازدارنده.

در صورتی که از روش ب) استفاده می شود، وسایل قفل کننده یا سایر مکانیسم های بازدارنده باید طوری طراحی شوند که درپوش یا قسمت مشبک به آسانی توسط اشیاء در دسترس کودکان باز نشود.

۸ الزامات کارایی

۸-۱ ظرفیت تحمل نیرو

هنگامی که آزمون مطابق با بند ۹-۳ انجام می شود، دریچه های آدمرو یا "آب گیر با دهانه توخالی (CO) بزرگ تر یا مساوی با ۲۵۰mm"، برای هر رده مستقل از جنس ماده، باید در مقابل نیروی آزمون (F_T) مطابق با جدول ۴ مقاومت کنند. در صورتی که دهانه توخالی (CO) کوچک تر از ۲۵۰mm باشد، نیروی آزمون باید از "حاصل ضرب یکی از مقادیر جدول ۴ در $\frac{CO}{250}$ " بدست آید؛ ولی در هیچ حالتی نباید کوچک تر از "حاصل ضرب یکی از مقادیر ارائه شده در جدول ۴ در ۰.۶" باشد.

اجزاء ساخته شده از موادی مطابق با قسمت های الف)، ب)، پ)، ث)، ج)، چ) و ح) بند ۲-۶ و بند ۳-۶ حین آزمون نباید دچار ترک زایی یا تورق شوند (پیوست های مربوط به مواد نیز مشاهده شوند).

جدول ۴ - نیروی آزمون

رده	A 15	B 125	C 250	D 400	E 600	F 900
F_T بر حسب (kN)	۱۵	۱۲۵	۲۵۰	۴۰۰	۶۰۰	۹۰۰

۲-۸ مانایی دائمی^۱

هنگامی که آزمون مطابق با بند ۲-۹ انجام می شود، مانایی دائمی درپوش یا قسمت مشبک پس از اعمال نیروی F_P (که برابر با $\frac{2}{3}F_T$ است) نباید از مقادیر ارائه شده در جدول ۵ بزرگ تر شود. اجزاء ساخته شده از موادی مطابق با قسمت های الف)، ب)، پ)، ث)، ج)، چ) و ح) بند ۲-۶ و بند ۳-۶ حین آزمون نباید دچار ترک زایی یا تورق شوند (پیوست های مربوط به مواد نیز مشاهده شوند).

جدول ۵ - مانایی دائمی مجاز

مانایی دائمی مجاز		رده
$\frac{CO}{100}$ ^۱		B 125 و A 15
$\frac{CO}{500}$ ^۳ هنگامی که مطابق با قسمت ب) بند ۶-۷ محکم شود	$\frac{CO}{300}$ ^۲ هنگامی که مطابق با قسمت الف) یا قسمت پ) بند ۶-۷ محکم شود	F 900 تا C 250
۱) برای $CO < 450 \text{ mm}$ ، $\frac{CO}{50}$ بوده و حداکثر آن $6/5 \text{ mm}$ است. ۲) برای $CO < 300 \text{ mm}$ ، حداکثر 1 mm است. ۳) برای $CO < 500 \text{ mm}$ ، حداکثر 1 mm است.		

۹ آزمون

۱-۹ کلیات

دریچه آدمرو و آبگیر باید به صورت واحدی کامل در شرایط بهره برداری خود آزمون شود؛ به جز درپوش دارای تورفتگی که به صورت پرنشده حمل شده که باید قبل از پرشدن تحت آزمون نیرو قرار گیرد. پس از

1- Permanent set

هر آزمون، تمام محصولات باید به صورت چشمی و بدون بزرگنمایی بازرسی شوند. محصول باید عاری از هرگونه نواقصی باشد که بر کارایی آن اثری زیان آور دارند. در حالت هایی که در این استاندارد روش آزمون برای تصدیق الزامات وجود ندارد (مانند بندهای ۷-۱۰ و ۷-۱۴)، تولیدکننده باید در مستندات خود نحوه دستیابی به چنین تصدیقی را اظهار کند.

۲-۹ مانایی دائمی

مانایی دائمی درپوش یا قسمت مشبک باید مطابق با پیوست چ پس از اعمال نیروی F_P (که برابر با $\frac{2}{3}F_T$ است) مطابق با جدول ۴، بدون پیش بارگذاری^۱ تعیین شود. مانایی دائمی باید با دقت 0.1mm اندازه گیری شود (بند ۸-۲).

۳-۹ ظرفیت تحمل نیرو

بلافاصله پس از آزمون مطابق با بند ۲-۹، تمام دریچه‌های آدمرو و آب‌گیر باید تحت آزمون ظرفیت تحمل نیرو مطابق با پیوست ح تحت نیروهای آزمون (F_T) مطابق با جدول ۴ قرار گیرند (بند ۸-۱).

۴-۹ ابعاد

۱-۴-۹ منافذ تهویه

شکاف‌ها و سوراخ‌های تهویه باید با دقت 0.1mm اندازه گیری شوند. مساحت ناحیه تهویه باید با گام 100mm^2 به سمت رقم بعدی گرد شود (بند ۷-۱).

۲-۴-۹ دهانه توخالی

ابعاد دهانه توخالی (CO) باید با دقت 1mm اندازه گیری و به سمت رقم بعدی گرد شود (بند ۷-۲).

۳-۴-۹ عمق جاسازی

عمق جاسازی (A) برای رده‌های D 400 تا F 900 باید با دقت 1mm اندازه گیری و به سمت رقم بعدی گرد شود (بند ۷-۳).

۴-۴-۹ لقی

لقی‌های بین درپوش یا قسمت مشبک و قاب باید با دقت 0.5mm اندازه گیری و لقی کل محاسبه شود. لقی حول لولا باید با استفاده از پیمانانه سنجش به ابعاد $170\text{mm} \times 60\text{mm} \times 16\text{mm}$ کنترل شود (بند ۷-۴).

۹-۴-۵ نشیمن‌گاه

به منظور اطمینان از پایداری درپوش یا قسمت مشبک درون قاب خود، سازگاری نشیمن‌گاه باید مطابق با برگ مشخصات فنی تولید کننده بازرسی شود (بند ۷-۵).

۹-۴-۶ محکم کردن درپوش یا قسمت مشبک درون قاب خود

در صورتی که محکم کردن از طریق وزن بر واحد سطح (قسمت ب بند ۷-۶) حاصل شود، درپوش یا قسمت مشبک باید با دقت ۱ درصد وزن شده و مساحت توخالی با دقت 100mm^2 محاسبه شود. در صورتی که محکم کردن از طریق اجزاء نگهدارنده یا اجزاء با طراحی خاص (قسمت الف یا پ بند ۷-۶) حاصل شود، آرایش‌های مرتبط باید به صورت چشمی بازرسی شوند.

۹-۴-۷ حمل و نقل درپوش و قسمت مشبک

وسایل مورد استفاده در شل کردن و باز کردن درپوش یا قسمت مشبک از نظر فیزیکی باید مطابق با دستورالعمل‌های تولیدکننده، از طریق استفاده از آن‌ها برای باز کردن درپوش یا قسمت مشبک آزمون شوند (بند ۷-۷).

۹-۴-۸ ابعاد شکاف

توزیع یکنواخت شکاف‌ها در ناحیه توخالی باید به صورت چشمی بازرسی شود. مساحت سطح آبراه باید با دقت 100mm^2 محاسبه شده و به سمت رقم بعدی گرد شود. ابعاد شکاف‌های مستقیم باید با دقت ۱mm اندازه‌گیری و به سمت رقم بعدی گرد شود. ابعاد سایر شکاف‌ها باید با پیمانانه سنجش به ابعاد $16\text{mm} \times 60\text{mm} \times 170\text{mm}$ و با استفاده از لبه 170mm میلی متری آن کنترل شود (بند ۷-۸).

۹-۴-۹ تشتک یا سبد آشغال‌گیر

تشتک یا سبد آشغال‌گیر باید به صورت چشمی بازرسی شده تا از امکان زهکشی و تهویه اطمینان حاصل شود (بند ۷-۹).

۹-۴-۱۰ استقرار درپوش یا قسمت مشبک

طراحی مناسبی که تضمین کننده آرایش یابی ویژه درپوش یا قسمت مشبک در قاب است، باید از نظر کارایی بررسی شود (بندهای ۷-۱۰ و ۹-۱).

۹-۴-۱۱ تخت بودن درپوش یا قسمت مشبک

تخت بودن باید با دقت 0.5mm اندازه‌گیری شود.

۹-۴-۱۲ مقاومت درمقابل لغزیدن یا سُرخوردن

مقاومت درمقابل لغزیدن یا سُرخوردن سطح بالایی درپوش باید به یکی از روش‌های زیر تعیین شود (بند ۷-۱۳):

الف) در حالتی که بتن مطابق با قسمت الف) بند ۷-۱۳-۲ باشد باید ثابت شود که مواد، حاوی سنگدانه های آهکی نبوده و مطابق با الزامات مربوط به مواد قسمت های ت) و ث) از بند ۶-۲ است؛

ب) درحالتی که الگوی برجسته مشخصی مطابق با قسمت ب) از بند ۷-۱۳-۲ وجود دارد، ارتفاع الگوی برجسته باید با دقت 0.5mm اندازه گیری شود. مساحت کل ناحیه برجسته از درپوش و قاب باید یا از طریق ارجاع به نقشه و سپس کنترل توسط بازرسی چشمی یا از طریق اندازه گیری ابعاد سطح بالایی الگوی برجسته با دقت 100mm^2 ، تعیین شود. نسبت درصد مساحت ناحیه برجسته به مساحت کل باید محاسبه شود؛

پ) درحالتی که محصول مطابق با قسمت های الف یا ب) از بند ۷-۱۳-۲ نیست، شرایط سطحی باید مطابق با پیوست د اندازه گیری شود.

۹-۴-۱۳ عمق قاب

عمق قاب کامل باید با دقت 1mm اندازه گیری و به سمت رقم بعدی گرد شود (بند ۷-۱۶).

۹-۴-۱۴ زاویه بازشو

زاویه بازشو باید با دقت 5° درجه اندازه گیری شود. در صورتی که درپوش یا قسمت مشبک لولادار، لبه ای با نیم رخ شعاعی داشته باشد، نیم رخ باید توسط پیمانانه سنجش به ابعاد $16\text{mm} \times 60\text{mm} \times 170\text{mm}$ کنترل شده و عمق ورودی باید با دقت 1mm اندازه گیری و به سمت رقم بعدی گرد شود (بند ۷-۱۷).

۱۰ نشانه گذاری

درپوش و قاب باید به صورت زیر نشانه گذاری شوند:

الف) ارجاع به این استاندارد ملی ایران؛

ب) رده مناسب (برای مثال، D 400)؛

پ) نام یا علامت تجاری تولیدکننده؛

ت) در صورت تولید در مکان های مختلف، نام محل تولید؛

ث) تاریخ تولید به صورت روز/ماه/سال (به عنوان مثال، ۹۰/۸/۵) یا به صورت کد؛

ج) برای دریچه های آدمرو ساخته شده از بتن، در صورت کاربرد، نشانه مربوط به مقاومت در مقابل یخ زدگی - آب شدگی (+R)؛

چ) نشانه گذاری های تکمیلی مربوط به کاربرد مورد نظر کاربر؛

ح) در صورت کاربرد، نشانه مربوط به سازمان گواهی دهنده (پیوست ب)؛

خ) کد شناسایی محصول (نام و یا شماره محصول در کاتالوگ)؛

د) وزن برحسب کیلوگرم.

کل نشانه گذاری روی درپوش، قسمت مشبک و قاب باید خوانا، دائمی و یکپارچه با آن باشد. نشانه گذاری نباید از طریق پرچ کردن، پیچ کردن، چسب های شیمیایی یا جوشکاری ایجاد شود. پس از نصب واحد کامل

دریچه، نشانه گذاری باید روی سطح بالایی درپوش (در نواحی با تردد) قابل رؤیت باشد. در صورتی که این امر امکان پذیر نباشد، نشانه گذاری می تواند روی سطح زیرین درپوش انجام شود. در صورتی که موارد بالا برای اجزاء بتنی عملی نباشد، آن‌ها باید از طریق قالب گیری یا چاپ به صورت خوانا و دائمی حک شوند.

۱۱ ارزیابی انطباق

۱-۱۱ کلیات

انطباق دریچه‌های آدمرو و آب‌گیر با الزامات این استاندارد و مقادیر ارائه شده (شامل رده‌ها) باید با روش‌های زیر اثبات شود:

الف) آزمون نوعی اولیه^۱؛
ب) کنترل تولید کارخانه^۲، شامل ارزیابی محصول.
در صورتی که تأییدیه محصول شخص ثالث برای تمام الزامات استاندارد لازم باشد، پیوست ب مشاهده شود.

۱۱-۲ آزمون نوعی اولیه (ITT)

۱-۲-۱۱ کلیات

آزمون نوعی اولیه باید به منظور بررسی انطباق با این استاندارد انجام شود. آزمون‌هایی که قبلاً مطابق با مقررات این استاندارد (محصول یکسان، مشخصات یکسان، روش آزمون، روش نمونه برداری، سامانه تصدیق انطباق و ...) انجام شده می‌توانند در نظر گرفته شوند.

علاوه بر این، آزمون نوعی اولیه در آغاز تولید نوع جدید از دریچه آدمرو یا آب‌گیر یا در آغاز روش جدید تولید که می‌تواند بر مشخصات اظهار شده اثرگذار باشد، باید انجام شود.

تمام مشخصات ارائه شده در بندهای ۶، ۷، ۸ و ۹ و پیوست‌های مرتبط باید تحت آزمون نوعی اولیه قرار گیرند.

در صورتی که تغییر در طراحی، مواد اولیه، تأمین‌کننده اجزاء یا فرایند تولید منجر به تغییر قابل توجه در یک یا چند مشخصه شود، آزمون نوعی اولیه باید برای مشخصه (های) مربوط تکرار شود.

۱۱-۲-۲ نمونه برداری

سه نمونه از هر محصول که نشانگر تولید متعارف هست باید به صورت اتفاقی انتخاب شده و آزمون شوند؛ تا انطباق آن‌ها با الزامات مربوط، قبل از آغاز تولید اثبات شود. هر نمونه باید مطابق با تمام الزامات بندهای ۶، ۷، ۸ و ۹ و پیوست‌های مرتبط باشد.

نتایج آزمون نوعی اولیه باید ثبت شده و توسط تولیدکننده به مدت ۵ سال نگهداری شود.

1- Initial type testing
2- Factory production control

۱۱-۳ کنترل تولید کارخانه (FPC)

۱۱-۳-۱ کلیات

به منظور اطمینان از انطباق محصولات با مشخصات کارایی ارائه شده، تولیدکننده باید سامانه FPC ایجاد، مستندسازی و نگهداری کند. سامانه FPC باید حاوی روش های اجرایی، بازرسی ها و آزمون ها و یا ارزیابی های منظم، و استفاده از نتایج برای کنترل مواد اولیه، سایر مواد و اجزاء ورودی، تجهیزات، فرایند تولید و محصول باشد.

سامانه FPC که مطابق با استاندارد بند ۲-۳۴ و الزامات این استاندارد ملی است، الزامات بالا را برآورده می سازد.

نتایج بازرسی ها، آزمون ها یا ارزیابی های مستلزم اقدام باید ثبت شوند، و هرگونه اقدام لازم باید انجام شود. در صورت عدم انطباق با مقادیر یا معیارهای کنترلی، اقدام موردنظر باید ثبت شود.

سامانه FPC باید حداقل موارد اصلی فهرست شده در پیوست الف را دربرگیرد و برای این منظور، تولیدکننده باید الزامات زیر را برآورده سازد:

الف) ساختاری مستندسازی شده با یک نماینده مدیریت منتصب شده؛

ب) نیروی انسانی ماهر؛

پ) انجام آزمون ها و کنترل های لازم.

علاوه بر این ها، تولیدکننده باید طرح کیفیتی که در آن بازرسی ها و آزمون های حین فرایند و نهایی فهرست شده، را ایجاد و نگهداری کند. طرح کیفیت باید حاوی روش و تواتر بازرسی و مستندسازی لازم باشد.

عملیات و مستندسازی کنترل تولید باید شامل جزئیات تمام مراحل تولید از ورود مواد اولیه تا خروج محصول نهایی از کارخانه باشد. مستندات باید طوری نگهداری شوند که به مدت ۱ تا ۵ سال مطابق با جداول الف-۱ تا الف-۸ در دسترس (مثلا بازرسی شخص ثالث) باشند.

سرانجام، تولیدکننده باید روش های اجرایی نوشتاری برای موارد زیر، ایجاد و نگهداری کند:

الف) کنترل مستندات؛

ب) کنترل محصولات نامطابق، انبارش، بسته بندی، حمل و نقل و نشانه گذاری؛

پ) انعکاس نظرات و بررسی شکایات مشتریان؛

ت) واسنجی^۱ و کنترل تجهیزات اندازه گیری و آزمون.

۱۱-۳-۲ وسایل

۱۱-۳-۲-۱ آزمون

تمام تجهیزات توزین، اندازه گیری و آزمون باید واسنجیده بوده و مطابق با روش های اجرایی، تواترها و معیارهای مستند شده به صورت منظم بازرسی شوند.

۱۱-۳-۲-۲ تولید

تمام تجهیزات مورد استفاده در فرایند تولید باید به صورت منظم بازرسی و نگهداری شوند؛ به طوریکه استفاده، استهلاک یا نقص منجر به بی ثباتی در فرایند تولید نشود. بازرسی ها و نگهداری باید مطابق با روش های اجرایی توسط تولیدکننده انجام و ثبت شده و برای بازه زمانی تعریف شده در سامانه FPC تولیدکننده، نگهداری شوند.

۱۱-۳-۳ مواد اولیه و اجزاء

مشخصات مواد اولیه و اجزاء ورودی و طرح بازرسی به منظور اطمینان از انطباق آنها باید مستندسازی شود.

۱۱-۳-۴ فرایند طراحی

سامانه FPC باید مراحل مختلف در طراحی محصولات، شناسایی روش اجرایی بررسی و عوامل مؤثر بر تمام مراحل طراحی را مستندسازی کند. حین فرایند طراحی، گزارشی از تمام بررسی ها، نتایج آنها، و هرگونه اقدام اصلاحی باید نگهداری شود. جزئیات و دقت این گزارش باید به اندازه ای باشد که مطلوب بودن تمام مراحل فاز طراحی و تمام بررسی های انجام شده را بتواند اثبات کند.

۱۱-۳-۵ آزمون و ارزیابی محصول

تولیدکننده باید روش های اجرایی به منظور اطمینان از مقادیر اعلام شده تمام مشخصات را ایجاد و نگهداری کند. مشخصات و ابزارهای کنترلی در پیوست الف ارائه شده اند.

۱۱-۳-۶ محصولات نامطابق

تمام محصولات نامطابق باید جدا شده و دستورالعمل هایی برای بررسی یا مدیریت آنها (انبارش، نشانه گذاری) باید تعیین شود. در صورتی که حین کنترل تولید کارخانه که توسط تولیدکننده انجام می شود محصولات نامطابق شناسایی شد، تولیدکننده باید علت ایجاد نقص را تحقیق کرده و اقدامات اصلاحی مقتضی اتخاذ کند. به عنوان مثال می تواند تولید مربوط به محصولات حاوی نقص را متوقف کرده و یا محصول دارای نقص را قرنطینه کند.

پیوست الف

(الزامی)

نمونه ای از روش اجرایی کنترل تولید کارخانه

یادآوری - بندهای ۱۱-۳ و ۱۱-۳-۵ را ببینید.

جدول الف-۱- بازرسی و آزمون لازم برای چدن گرافیتی ورقه ای (قسمت الف بندهای ۲-۶ و ۳-۶) و چدن

گرافیتی کروی (قسمت ب بندهای ۲-۶ و ۳-۶)

مدت زمان حفظ مستندات	تواتر بازرسی	روش بازرسی	جنبه مورد بازرسی
---	هر محموله	چشمی	ناحیه انبارش مواد اولیه
۱ سال	هر محموله	مستندات تأمین کننده ^(۱)	سنگ آهن
۱ سال	هر محموله	مستندات تأمین کننده ^(۱)	آهن خام
۱ سال	هر محموله	مستندات تأمین کننده ^(۱)	آهن یا فولاد قراضه (از شخص ثالث)
۱ سال	هر محموله	کنترل کیفیت داخلی	برگشتی های قراضه (از خود تولیدکننده)
۱ سال	هر محموله	مراجعه به دستور کار	افزودنی ها
۱ سال	منظم یا هنگام تغییر	مستندات تأمین کننده ^(۱)	برق
۱ سال	منظم یا هنگام تغییر	مستندات تأمین کننده ^(۱)	گاز
۱ سال	هر محموله	مستندات تأمین کننده ^(۱)	ذغال سنگ
۱ سال	هر محموله	مستندات تأمین کننده ^(۱) و آزمایش دانه بندی	ماسه برای قالب یا ماهیچه
۱ سال	هر محموله	مستندات تأمین کننده ^(۱)	جاسازهای بالشتکی ^۱
۱ سال	هر محموله	مستندات تأمین کننده ^(۱)	لاستیک برای جاسازهای بالشتکی
۱ سال	هر محموله	مستندات تأمین کننده ^(۱)	مواد درزگیری

(۱) اظهار انطباق توسط تأمین کننده:

- محموله های مربوط به تأمین کنندگان دارای گواهی استقرار سامانه تضمین کیفیت، باید تحت کنترل اتفاقی قرار گیرند.
- محموله های مربوط به تأمین کنندگان بدون گواهی استقرار سامانه تضمین کیفیت، باید تحت کنترل نظام مند برای هر محموله قرار گیرند.

جدول الف-۲- کنترل فرایند برای چدن گرافیتی ورقه ای (قسمت های بندهای ۲-۶ و ۳-۶) و چدن گرافیتی

کروی (قسمت ب بندهای ۲-۶ و ۳-۶)

مدت زمان حفظ مستندات	تواتر بازرسی	روش بازرسی	جنبه مورد بازرسی
۱ سال	هر محموله	آزمایشگاه	مشخصات ماسه قالب گیری ^(۱)
۱ سال	هر پاتیل ذوب	وزن یا اندازه گیری	افزودنی های چدن نشکن
۱ سال	هر پاتیل یا کوره	پیرومتر	دمای بار ریزی در پاتیل یا کوره
ترکیب درصد فلز:			
۵ سال	هر پاتیل	آزمایشگاه	ریخته گری پاتیلی
۵ سال	یکبار برای هر ۳ تن	آزمایشگاه	ریخته گری پیوسته
خواص مکانیکی:			
۵ سال	یکبار برای هر ۵۰۰۰ محصول ^(۲)	قسمت های الف و ب بندهای ۲-۶ و ۳-۶	استحکام کششی
۵ سال	یکبار برای هر ۵۰۰۰ محصول ^(۲)	قسمت های الف و ب بندهای ۲-۶ و ۳-۶	درصد ازدیاد طول
۵ سال	هر پاتیل	قسمت های الف و ب بندهای ۲-۶ و ۳-۶	کروی بودن
<p>(۱) ماسه برگشتی فقط می تواند به عنوان پرکننده استفاده شده و نباید در تماس مستقیم با مذاب باشد.</p> <p>(۲) اولین محصول و یکبار برای هر ۵۰۰۰ محصول تولید شده، حداقل هر ۶ ماه (هر ماه برابر با ۲۰ روز متوالی تولید در نظر گرفته می شود) انجام شود.</p>			

جدول الف-۳- بازرسی و آزمون نهایی محصولات (تمام مواد مطابق با بند ۶)

شماره بند	جنبه مورد بازرسی	روش بازرسی	تواتر بازرسی	مدت زمان حفظ مستندات
۱-۹	کلیات، عاری از نواقص	چشمی	هر واحد	---
۱-۷	منافذ تهویه	اندازه گیری	یکبار برای هر ۵۰۰۰ محصول ^(۱)	۵ سال
۲-۷	دهانه توخالی	اندازه گیری	یکبار برای هر ۵۰۰۰ محصول ^(۱)	۵ سال
۳-۷	عمق جاسازی	اندازه گیری	یکبار برای هر ۵۰۰۰ محصول ^(۱)	۵ سال
۴-۷	لقی	اندازه گیری	یکبار برای هر ۵۰۰۰ محصول ^(۱)	۵ سال
۵-۷	نشیمن گاه، سازگاری و پایداری	اندازه گیری	یکبار برای هر ۵۰۰۰ محصول ^(۱)	۵ سال
بند ۲-۳-۲ از پیوست ت	ضخامت پوشش محافظ لبه	اندازه گیری	یکبار برای هر ۵۰۰۰ محصول ^(۱)	۵ سال
۶-۷	محکم سازی قسمت مشبک یا درپوش درون قاب الف) اجزاء نگهدارنده ب) جرم پ) طراحی ویژه	چشمی یا اندازه گیری ^(۲) وزن چشمی یا اندازه گیری ^(۲)	آزمون نوعی بطور منظم آزمون نوعی	۵ سال ۵ سال ۵ سال
۸-۷	ابعاد دهانه های ورودی - اندازه، آرایش یابی	اندازه گیری	یکبار برای هر ۵۰۰۰ محصول ^(۱)	۵ سال
۹-۷	سید یا بالشتک آشغال گیر ^(۳) ، اطمینان از زهکشی و تهویه	چشمی	آزمون نوعی	---
۱۰-۷	استقرار درست قسمت مشبک یا درپوش، ویژگی طراحی	چشمی	آزمون نوعی	---
۱۱-۷	تخت بودن	اندازه گیری	یکبار برای هر ۵۰۰۰ محصول ^(۱)	۵ سال
۱۳-۷	مقاومت درمقابل لغزیدن یا سُر خوردن ^(۴) ، ارتفاع الگو	اندازه گیری	یکبار برای هر ۵۰۰۰ محصول ^(۱)	۵ سال
۱۵-۷	ناحیه تحت تنش در قاب	اندازه گیری	آزمون نوعی	۵ سال
۱۶-۷	عمق قاب	اندازه گیری	یکبار برای هر ۵۰۰۰ محصول ^(۱)	۵ سال
۱۷-۷	زاویه بازشو قسمت مشبک یا درپوش لولادار	اندازه گیری	یکبار برای هر ۵۰۰۰ محصول ^(۱)	۵ سال
۳-۹	ظرفیت تحمل نیرو	بند ۹	اولین محصول و یکبار برای هر ۵۰۰۰ محصول ولی حداقل هر دوماه یکبار	۵ سال
۲-۹	مانایی دائمی	بند ۹	اولین محصول و یکبار برای هر ۵۰۰۰ محصول ولی حداقل هر دوماه یکبار	۵ سال
۱۰	نشانه گذاری	چشمی	هر واحد	---
۴	رده بندی	آزمون اعمال نیرو (بند ۹)	یکبار برای هر ۵۰۰۰ محصول ^(۱)	۵ سال

(۱) اولین محصول و یکبار برای هر ۵۰۰۰ محصول تولید شده، حداقل هر دو ماه (هر ماه برابر با ۲۰ روز متوالی تولید در نظر گرفته می شود) انجام شود.
(۲) در صورتی که که کاربرد داشته باشد.

جدول الف-۴- فولاد نرم، فولاد ضد زنگ و آلیاژ آلومینیم (قسمت های پ بندهای ۲-۶ و ۳-۶)

مدت زمان حفظ مستندات	تواتر بازرسی	روش بازرسی	جنبه مورد بازرسی
جدول الف-۱	جدول الف-۱	جدول الف-۱	بازرسی و آزمون مواد و اقلام مصرفی ورودی: فولاد نرم فولاد ضد زنگ آلیاژ آلومینیم
۱ سال	هر محموله	مستندات تأمین کننده ^(۱)	
۱ سال	هر محموله	مستندات تأمین کننده ^(۱)	
جدول الف-۲	جدول الف-۲	جدول الف-۲	کنترل فرایند
جدول الف-۳	جدول الف-۳	جدول الف-۳	بازرسی و آزمون نهایی محصولات: جوشکاری محافظت از خوردگی
۱ سال	یکبار در هر ساعت یا مستندات تأمین کننده ^(۱)	پیوست پ، اندازه گیری	
جدول الف-۸	جدول الف-۸	جدول الف-۸	تجهیزات بازرسی، اندازه گیری و آزمون
جدول الف-۸	جدول الف-۸	جدول الف-۸	حمل و نقل، انبارش، بسته بندی و تحویل
جدول الف-۸	جدول الف-۸	جدول الف-۸	کنترل محصول نامطابق
(۱) زیرنویس ۱ از جدول الف-۱ مشاهده شود.			

جدول الف-۵- بتن مسلح (قسمت ث بند ۶-۲)

مدت زمان حفظ سوابق	تواتر بازرسی	روش بازرسی	جنبه مورد بازرسی
۱ سال	هر ۱۰۰۰ تن و حداقل دوبار در ماه هر محموله الف) اولین محموله از تأمین کننده جدید ب) در صورت تردید پس از بازرسی چشمی پ) یکبار در هفته الف) اولین محموله از تأمین کننده جدید ب) در صورت تردید پس از بازرسی چشمی هر محموله هر محموله هر محموله هر محموله هر محموله	مستندات تأمین کننده ^۱ یا مطابقت با الزامات تعیین شده برای استحکام و زمان سخت شدن	بازرسی مواد و اقلام مصرفی ورودی: سیمان ها و سایر مواد سیمانی
		مستندات تأمین کننده ^۱ یا بازرسی چشمی	سنگدانه ها
		آزمون دانه بندی	سنگدانه ها
		آزمون برای ناخالصی های آلی یا مقدار پوسته	سنگدانه ها
		مستندات تأمین کننده ^۱ یا بازرسی چشمی	طرح اختلاط
		مستندات تأمین کننده ^۱ یا بازرسی چشمی	افزودنی های بتن
		مستندات تأمین کننده ^۱ یا بازرسی چشمی	رنگدانه ها
		مستندات تأمین کننده ^۱ یا بازرسی چشمی	میلگردها
۱ سال	به صورت منظم	بازرسی چشمی	آب سامانه توزیع عمومی
	الف) اولین استفاده از منبع جدید ب) سه بار در سال	استحکام بتن یا مکعب های ساخته شده از ملات با این آب باید حداقل ۹۰ درصد استحکام بتن ساخته شده با آب یون زدایی شده باشد.	منبع آب روباز
۵ سال	هفتگی	بازرسی چشمی	کنترل فرایند مخلوط کن ها
	روزانه	بازرسی چشمی	قالب ها
	روزانه	بازرسی چشمی	پر کردن قالب
	یکبار در ماه و فرایند/خانواده بتن	قسمت ۲-۲-۶ از پیوست ت	جذب آب
	یکبار در سال و فرایند/خانواده بتن ^۳	قسمت ۲-۳-۴ از پیوست ت	مقاومت در مقابل یخ زدگی/ آب شدگی ^۴ (فقط "محصولات گونه +R")
جدول الف-۳	جدول الف-۳	بازرسی و آزمون نهایی محصولات	

(۱) زیرنویس ۱ از جدول الف-۱ مشاهده شود.

(۲) هنگامی که محصولات به استناد آزمون های پیشین در گونه +R رده بندی می شوند، می توانند در آزمون جذب آب بجای مقدار منفرد بزرگ تر از ۶ درصد، با مقدار میانگین کوچک تر از ۵ درصد آزمون شوند (بجای آزمون نوعی اولیه برای مقاومت یخ زدگی/ آب شدگی)

(۳) اگر برای خانواده ای از بتن نتیجه آزمون نوعی کمتر از ۵۰ درصد مقدار لازم شود، تازمانیکه این شرط برقرار است تواتر آزمون ارائه شده در این جدول می تواند به یکبار در هر دو سال کاهش یابد. هنگامی که این خانواده از بتن در آزمون جذب آب بجای مقدار منفرد بزرگ تر از ۶ درصد، با مقدار میانگین کوچک تر از ۵ درصد آزمون شود، تواتر آزمون می تواند نصف شود.

جدول الف-۶- کامپوزیت (قسمت ج بند ۶-۲)

مدت زمان حفظ مستندات	تواتر بازرسی	روش بازرسی	جنبه مورد بازرسی
بازرسی مواد ورودی:			
۱ سال	هر محموله	مستندات تأمین کننده ^(۱)	رزین
	هر محموله	مستندات تأمین کننده ^(۱)	استایرن
	هر محموله	مستندات تأمین کننده ^(۱)	شتاب دهنده
	هر محموله	مستندات تأمین کننده ^(۱)	عامل پخت
	هر محموله	مستندات تأمین کننده ^(۱) ، آزمون دانه بندی و میزان رطوبت	پرکننده ها
	هر محموله	مستندات تأمین کننده ^(۱) و بازرسی چشمی	رنگدانه ها
کنترل فرایند			
۵ سال	۳ آزمون برای هر دستگاه فرایندی در هر دو هفته تولید	بند ۱۱-۳	آزمون مواد
----	به صورت منظم	بازرسی چشمی	کنترل قالب
	یکبار برای هر ۱۰۰۰ قطعه ^(۲)	بازرسی چشمی	پر کردن قالب
	یکبار برای هر ۱۰۰۰ قطعه ^(۲)	بازرسی چشمی	اعمال فشار قالب گیری
	یکبار برای هر ۱۰۰۰ قطعه ^(۲)	بازرسی چشمی	قالب گیری نهایی
	یکبار برای هر ۱۰۰۰ قطعه ^(۲)	بازرسی چشمی	آماده سازی قالب ها
آزمون نوعی			
۵ سال	تمام آزمون ها برای صحه گذاری اولیه و هرگونه تغییر در مواد یا طراحی انجام شود	بند ۳-۵ از پیوست ث	پایداری گرمایی
		بند ۳-۲ از پیوست ث	مقاومت خزشی
		بند ۳-۴ از پیوست ث	مقاومت ضربه
		بند ۳-۳ از پیوست ث	مقاومت خستگی
		بند ۳-۱ از پیوست ث	تغییر شکل تحت نیرو
جدول الف-۳	جدول الف-۳	جدول الف-۳	بازرسی و آزمون نهایی محصولات
<p>(۱) زیرنویس ۱ از جدول الف-۱ مشاهده شود.</p> <p>(۲) محصول اول و یکبار برای هر ۱۰۰۰ محصول تولید شده، حداقل یکبار در هر دو ماه (یک ماه برابر با ۲۰ روز متوالی تولید در نظر گرفته می شود).</p>			

جدول الف-۷- پلی پروپیلن (قسمت چ بند ۲-۶ و قسمت ت بند ۳-۶) و پی وی سی سخت (قسمت ح بند ۲-۶ و قسمت ث بند ۳-۶)

مدت زمان حفظ مستندات	تواتر بازرسی	روش بازرسی	جنبه مورد بازرسی	
۵ سال	هر محموله	مستندات تأمین کننده ^(۱)	بازرسی مواد ورودی مطابق با جدول ۱ از پیوست ج	
۵ سال	هر ۴ ساعت	بزرسی انطباق هر بیج با برگ مشخصات فنی اصلی	کنترل فرایند کنترل اختلاط	
		بازرسی وضعیت ظاهری محصول	شرایط فرایندی	
		قسمت بازرسی و آزمون محصولات جدول الف-۳ مشاهده شود	شرایط قالب گیری	
		بازرسی وضعیت ظاهری محصول	بازرسی ابعادی	
		بازرسی چشمی، بند ۴ پیوست ج	نشانه گذاری	
		روزانه	روزانه	آزمون نوعی
۵ سال	هر تغییر در مشخصات فنی	صحه گذاری اولیه مشخصات فنی	پایداری در مقابل پرتو فرابنفش (بند ۲-۳ از پیوست ج)	
		صحه گذاری اولیه مشخصات فنی	دمای نرمی ویکات (بند ۲-۲-۱ از پیوست ج)	
		صحه گذاری اولیه مشخصات فنی	پایداری گرمایی (بند ۳-۳ از پیوست ج)	
		صحه گذاری اولیه مشخصات فنی	مقاومت خزشی (بند ۳-۲ از پیوست ج)	
		صحه گذاری اولیه مشخصات فنی	مقاومت ضربه در دمای کم (بند ۳-۶ از پیوست ج)	
		صحه گذاری اولیه مشخصات فنی	خستگی (بند ۳-۴ از پیوست ج)	
		یکبار در هر ۵۰۰۰ دقیقه ^(۲)	صحه گذاری اولیه مشخصات فنی	تغییر شکل تحت نیرو (بند ۳-۵ از پیوست ج)
		جدول الف-۳	جدول الف-۳	جدول الف-۳
<p>(۱) زیرنویس ۱ از جدول الف-۱ مشاهده شود.</p> <p>(۲) محصول اول و یکبار برای هر ۵۰۰۰ محصول تولید شده، حداقل یکبار در هر دو ماه (یک ماه برابر با ۲۰ روز متوالی تولید در نظر گرفته می شود).</p>				

جدول الف-۸- تجهیزات بازرسی، اندازه گیری و آزمون، حمل و نقل، انبارش، بسته بندی و تحویل، کنترل محصولات نامطابق

مدت زمان حفظ مستندات	تواتر بازرسی	روش بازرسی	جنبه مورد بازرسی
۵ سال	یکبار در سال	گواهی واسنجی ^(۱)	تجهیزات بازرسی، اندازه گیری و آزمون
	یکبار در سال	گواهی واسنجی ^(۱)	دستگاه آزمون کشش
	مطابق با تجهیزات اندازه گیری و توصیه های تولیدکننده	گواهی واسنجی ^(۲)	دستگاه آزمون فشاری سایر تجهیزات اندازه گیری
---	به صورت منظم	بازرسی چشمی	حمل و نقل، انبارش، بسته بندی و تحویل
۵ سال	----	مطابق با مستندات تأیید شده تولیدکننده	کنترل محصولات نامطابق
			جداسازی شده
			مردود شده کارشده/آزمون شده
<p>(۱) واسنجی این دستگاه ها باید توسط سازمان های مجاز انجام شود.</p> <p>(۲) واسنجی این تجهیزات می تواند توسط تولیدکننده با استفاده از دستگاه های اندازه گیری کالیبره شده انجام شود.</p>			

پیوست ب
(الزامی)
گواهی شخص ثالث

یادآوری - بندهای ۱۰ و ۱۱-۱ را ببینید.

ب-۱ صدور گواهی توسط سازمان گواهی دهنده تأیید شده

هدف از صدور گواهی توسط یک سازمان گواهی دهنده تأیید شده، اطمینان از این است که میزان کیفیت محصول به صورت پیوسته مطابق با الزامات این استاندارد حفظ شود. علاوه بر این، هدف ارائه گواهی مستقل برای محصولات نیز می باشد.

ب-۲ صدور گواهی توسط سازمان گواهی دهنده تأیید شده

ب-۲-۱ کارخانه های دارای گواهینامه ISO 9001

کارخانه های دارای گواهینامه ISO 9001 باید الزامات پیوست الف را برآورده سازند.

روش اجرایی برای کنترل توسط شخص ثالث باید شامل موارد زیر باشد:

(۱) کنترل صحت گواهینامه ISO 9001 صادر شده برای تولیدکننده؛

(۲) تصدیق اینکه نتایج کنترل های انجام شده توسط تولیدکننده مطابق با الزامات این استاندارد است؛

(۳) آزمون مستقل محصولات نهایی.

بازرسی توسط شخص ثالث باید بدون اطلاع قبلی حداقل دو بار در سال در بازه های زمانی منظم انجام شود.

ب-۲-۲ کارخانه های بدون گواهینامه ISO 9001

کارخانه های بدون گواهینامه ISO 9001 باید الزامات پیوست الف را برآورده سازند. بازرسی توسط شخص

ثالث باید بدون اطلاع قبلی حداقل ۶ بار در سال در بازه های زمانی منظم انجام شود.

روش اجرایی برای بازرسی باید شامل موارد زیر باشد:

(۱) ارزیابی کفایت کارکنان و تجهیزات برای تولید پیوسته و مرتب؛

(۲) تصدیق مطلوب انجام شدن آزمون نوعی مطابق با الزامات این استاندارد (بند ۱۱-۲)؛

(۳) تصدیق مستقل بودن کنترل کیفیت از تولید؛

(۴) تصدیق انجام شدن تمام آزمون های FPC لازم.

در صورتی که موارد زیر توسط سازمان گواهی دهنده مستقل تأیید شود، بازرسی می تواند به ۴ بار در سال کاهش یابد.

(۱) کفایت سامانه کنترل کیفیت داخلی سیستم؛

(۲) کنترل به صورت مناسب، مؤثر و پیوسته به مدت ۳ سال انجام شده باشد.

این تواتر کاهش یافته مادامی که محصولات معیوب پیدا نشوند، معتبر است.

شخص ثالث باید اطمینان حاصل کند که کنترل و آزمون های تولیدکننده مطابق با این استاندارد انجام شده و نتایج حاصل نیز مطابق با الزامات این استاندارد باشند (پیوست الف).
مشخصه های اصلی تصدیق توسط شخص ثالث در جدول ب-۱ ارائه شده است.

جدول ب-۱- کنترل شخص ثالث

مستندات	تواتر بازرسی	روش بازرسی	جنبه مورد بازرسی
نوشتاری	هر بازرسی	جداول الف-۱ و الف-۵	بازرسی مواد و اقلام ورودی
نوشتاری	هر بازرسی	جداول الف-۱، الف-۴ و الف-۵	کنترل فرایند
نوشتاری	هر بازرسی	جدول الف-۳	بازرسی و آزمون نهایی محصولات
نوشتاری	۳ نوع مختلف از محصولات کامل در هر بازرسی	بند ۹	دریچه های آدمرو
نوشتاری	۳ نوع مختلف از محصولات کامل در هر بازرسی	بند ۹	دریچه های آب گیر
نوشتاری	هر بازرسی	جدول الف-۸	تجهیزات بازرسی، اندازه گیری و آزمون
نوشتاری	هر بازرسی	جدول الف-۸	حمل و نقل، انبارش، بسته بندی و تحویل
نوشتاری	هر بازرسی	جدول الف-۸	کنترل محصول نامطابق
نوشتاری	هر بازرسی	چشمی	گزارشات کیفیت

ب-۲-۳ گزارش سازمان گواهی دهنده

نتایج کنترل شخص ثالث باید به صورت نوشتاری ارائه شود. تولیدکننده باید این گزارش را امضاء کند. در صورتی که تولیدکننده با گزارش موافق نباشد، با بازرس در این زمینه گفتگو خواهد کرد. در صورت عدم دستیابی به توافق، تولیدکننده گزارش را امضاء کرده و در آن استثناها را قید می کند. همچنین، این گزارش باید شامل حداقل موارد زیر باشد:

(۱) نام تولیدکننده؛

(۲) نام و مکان کارخانه؛

(۳) تاریخ، مکان و امضاء تولیدکننده؛

(۴) امضاء بازرس کیفیت.

علاوه بر موارد فوق، گزارش باید حاوی اطلاعات زیر نیز باشد:

الف) برای کارخانه های دارای گواهینامه ISO 9001، اعلام موارد زیر:

(۱) صحت گواهی سامانه مدیریت کیفیت؛

(۲) انطباق این محصولات.

ب) برای کارخانه های بدون گواهینامه ISO 9001، اعلام نتایج بازرسی در قالب موارد زیر:

(۱) کارکنان؛

(۲) تجهیزات؛

(۳) انطباق محصولات؛

(۴) کنترل کیفیت داخلی.

در مدت ۳ هفته بازرسی، گزارش رسمی باید توسط مؤسسه شخص ثالث مستقل به تولیدکننده ارسال شود.

ب-۲-۴ محصولات نامنطبق

در صورتی که حین بازرسی شخص ثالث محصولی مردود شود، ۳ محصول از همان نوع باید آزمون شود. اگر یکی از این ۳ محصول نیز مردود شود، تولید مربوط به آن محصولات باید از مرحله تحویل بیرون آمده و تا نتیجه حاصل از بازرسی بیشتر، معلق بماند. در محدوده ۴ هفته یا مدت زمان مورد توافق، تولیدکننده باید در رابطه با محصول نامنطبق دوباره ارزیابی شود. ارزیابی دوباره باید از طریق آزمون ۶ محصول از تولید مربوط باشد. پس از اخذ نتیجه قابل قبول از ۶ محصول، تحویل می تواند دوباره شروع شود.

پیوست پ (الزامی)

الزامات تکمیلی برای دریچه‌های ساخته شده از فولاد و آلیاژ آلومینیم

یادآوری - بندهای ۱-۳، ۲-۶، ۳-۶ و ۴-۶ را ببینید.

پ-۱ کلیات

هدف از این پیوست تعیین الزامات (علاوه بر موارد ارائه شده در بندهای ۶ تا ۱۰) برای دریچه‌های آدمرو و آب‌گیر ساخته شده از فولاد نرم، فولاد ضد زنگ یا آلومینیم، هریک به تنهایی یا در ترکیب با یکدیگر یا در ترکیب با بتن است.

در صورت اطمینان از مقاومت خوردگی، استفاده از فولاد نرم، به غیر از حفاظت از لبه و سطح تماس بین قاب و درپوش مطابق با بند پ-۲، مجاز است.

پ-۲ مواد

دریچه‌های آدمرو و آب‌گیر مطابق با این پیوست باید از یکی از مواد زیر ساخته شوند:

(۱) فولاد نرم مطابق با استاندارد بند ۲-۱۵ یا استاندارد بند ۲-۱۳؛

(۲) فولاد ضد زنگ مطابق با استاندارد بند ۲-۱۴؛

(۳) آلیاژهای آلومینیم مطابق با استاندارد بند ۲-۸؛

(۴) هریک از مواد فوق در ترکیب با آهن یا بتن.

پ-۲-۱ فولاد نرم

دریچه‌های آدمرو و آب‌گیر از جنس فولاد نرم باید در مقابل خوردگی مقاوم باشند. قبل از اجرای هرگونه سامانه محافظت از خوردگی، سطح دریچه‌های آدمرو و آب‌گیر باید آماده سازی شود.

پ-۲-۱-۱ گالوانیزه گرم^۱

افزایش مقاومت خوردگی فولاد نرم می‌تواند از طریق گالوانیزه گرم مطابق با استاندارد بند ۲-۳۰ حاصل شود (بند ۶-۴ نیز مشاهده شود). تمام لبه‌های تیز حاصل از گالوانیزه کردن باید برداشته شوند.

پس از گالوانیزه کردن دریچه آدمرو یا آب‌گیر می‌توان آن را تاب‌گیری کرد^۲ تا هیچگونه اعوجاجی قبل از جاسازی درپوش آدمرو یا قسمت مشبک آب‌گیر در قاب وجود نداشته باشد. عملیات تاب‌گیری نباید اثر منفی بر یکپارچگی پوشش گالوانیزه یا ساختار دریچه داشته باشد.

یادآوری - سایر پوشش‌های تکمیلی (از قبیل پوشش‌های پلیمری) می‌توانند روی سطح گالوانیزه اعمال شوند.

1- Hot dip galvanizing
2- Straightened

پ-۲-۱-۲ سایر سامانه های محافظت درمقابل خوردگی

در صورت استفاده از سایر سامانه های محافظت درمقابل خوردگی، تولیدکننده باید به عنوان بخشی از کنترل تولید کارخانه، در گزارشات خود نشان دهد که محافظت خوردگی حاصل از سامانه های فوق حداقل به اندازه محافظت خوردگی حاصل از گالوانیزه کردن گرم است.

پ-۲-۲ فولاد ضد زنگ

دریچه های آدمرو و آب گیر ساخته شده از فولاد ضد زنگ برای استفاده در شرایط عادی (بند ۶-۱) باید از گونه های فولاد ضد زنگ آستنیتی^۱ ۱/۴۳۰۱ یا ۱/۴۵۷۱ مطابق با استاندارد بند ۲-۱۴ استفاده کند. برای شرایط عادی، محافظت از خوردگی لازم نیست. پس از ساخت، فرایندهای پرداخت کاری تکمیلی ممکن است لازم باشد. برای مثال، محل های اتصال جوشی باید از طریق فرایند اسیدشویی^۲ یا ساچمه پاشی^۳ پرداخت شده و سپس عملیات ایجاد لایه بی اثر^۴ انجام شود.

یادآوری ۱ - در صورتی که دریچه های آدمرو یا آب گیر در معرض شرایط سخت تر (از قبیل محیط های شیمیایی مهاجم) هستند باید از گونه های دیگر فولاد ضد زنگ و یا از روش های محافظت درمقابل خوردگی استفاده کرد.

یادآوری ۲ - دریچه های آدمرو یا آب گیر ساخته شده از فولاد ضد زنگ می توانند با پرداخت های سطحی ظریف (از قبیل تمیزکاری یا پاشش پودر شیشه^۵) تهیه شوند.

پ-۲-۳ آلیاژ آلومینیم

برای استفاده در شرایط عادی، دریچه های آدمرو و آب گیر باید از گونه EN-AW 5052 یا گونه دریایی EN-AW 5086 آلیاژ آلومینیم مطابق با استاندارد بند ۲-۸ ساخته شوند. برای گونه EN-AW 5052 حفاظت درمقابل خوردگی الزامی بوده ولی گونه دریایی EN-AW 5086 نیاز به حفاظت درمقابل خوردگی ندارد.

از طریق آندایز کردن مطابق با رده ۲۵ از استاندارد بند ۲-۱۶ می توان حفاظت درمقابل خوردگی ایجاد کرد. در صورت استفاده از سایر سامانه های محافظت درمقابل خوردگی، تولیدکننده باید به عنوان بخشی از کنترل تولید کارخانه، در گزارشات خود نشان دهد که محافظت خوردگی حاصل از سامانه های فوق حداقل به اندازه محافظت خوردگی حاصل از آندایز کردن است.

یادآوری - در صورتی که دریچه های آدمرو یا آب گیر در معرض شرایط سخت تر (از قبیل محیط های شیمیایی مهاجم) هستند باید از گونه های دیگر آلیاژ آلومینیم و یا از روش های محافظت درمقابل خوردگی استفاده کرد.

-
- 1- Austenitic stainless steel
 - 2- Pickling
 - 3- Shot blast
 - 4- Passivation
 - 5- Bead blast

پ-۲-۴ فلزات نامشابه در ترکیب با یکدیگر

هنگامی که اجزائی ساخته شده از فلزات نامشابه در محصول استفاده می شوند، باید توجه شود که خوردگی الکترولیتی بر کارایی ساختاری محصول تأثیر نخواهد گذاشت. تولیدکننده باید به عنوان بخشی از کنترل تولید کارخانه، گزارشات نشان دهنده عدم تأثیر استفاده از فلزات نامشابه بر کارایی ساختاری محصول را نگه دارد.

در صورتی که استفاده از فلزات نامشابه بر کارایی ساختاری تأثیر گذارد، به منظور جلوگیری از تماس فلزات باید از محیطی عایق کننده بین آنها استفاده کرد. گزارشاتی که نشان دهنده مطلوبیت دائمی محیط عایق کننده باشد، باید نگهداری شود.

پ-۲-۵ هریک از فلزات بالا در ترکیب با پرکننده بتنی

بتن مورد استفاده برای پرکردن درپوش ها باید مطابق با الزامات ارائه شده در پیوست ت (درپوش های بتنی) و بندهای ۵-۶ و ۷-۱۸ باشد.

در صورتیکه دریچه های آدمرو ساخته شده از آلومینیم در تماس با بتن یا پرکننده بتنی باشند، حفاظت درمقابل خوردگی به صورت اضافی برای سطح آلومینیم باید فراهم شود؛ بطوریکه از تماس مستقیم بتن با آلومینیم جلوگیری شود.

پ-۳ الزامات تکمیلی

پ-۳-۱ ساخت

مشخصات و شرایط روش های اجرایی جوش برای دریچه های آدمرو و آب گیر باید مطابق با استاندارد بند ۲-۴۱ باشد. ساخت اجزاء جوش خورده ذوبی برای دریچه آدمرو یا آب گیر باید توسط دستگاه جوش تأیید شده براساس استانداردهای بند ۲-۴ یا بند ۲-۵ انجام شود. ساخت اجزاء جوش خورده مقاومتی برای دریچه آدمرو یا آب گیر باید مطابق با الزامات کیفی استاندارد بند ۲-۳۶ انجام شود.

آزمون تأیید جوشکارها برای جوشکاری ذوبی و تنظیم کننده های جوش مقاومتی برای جوشکاری کاملاً مکانیزه و خودکار مواد فلزی باید مطابق با استاندارد بند ۲-۹ انجام شود. جوش ها باید مطابق با استاندارد EN 571 آزمون شوند.

پ-۳-۲ تغییر شکل تحت نیرو

هنگامی که آزمون مطابق با پیوست خ و تحت نیروی $F_D = 1/3 F_T$ انجام شود، حداکثر تغییر شکل تحت نیرو برای درپوش های پر شده با مواد تردی به غیر از بتن باید کوچک تر یا مساوی با $\frac{CO}{360}$ باشد. برای درپوش های پر شده با بتن، حداکثر تغییر شکل تحت نیرو باید کوچک تر یا مساوی با $\frac{CO}{250}$ باشد. برای سایر درپوش های مطابق با این پیوست، حداکثر تغییر شکل تحت نیرو باید مطابق با جدول پ-۱ باشد.

جدول پ-۱- حداکثر تغییر شکل تحت نیرو

تغییر شکل	رده
$\frac{CO}{50}$	A 15
$\frac{CO}{100}$	B 125
$\frac{CO}{200}$	F 900 تا C 250

پ-۳-۳ حداقل ضخامت

حداقل ضخامت فولاد یا آلومینیم باید ۲٫۷۵ mm باشد.

پیوست ت

(الزامی)

الزامات تکمیلی برای دریچه‌های ساخته شده از بتن مسلح

یادآوری - بند ۶-۲ را ببینید.

ت-۱ کلیات

هدف از این پیوست تعیین الزامات کارایی مواد و محصول (علاوه بر موارد ارائه شده در بندهای ۶ تا ۱۰) برای دریچه‌های آدمرو و آب‌گیر ساخته شده از بتن مسلح پیش ساخته همراه با حفاظت از لبه و سطح تماس یا بدون آن است.

ت-۲ الزامات

ت-۲-۱ الزامات مواد

برای جنبه های کلی، مواد سازنده بتن و میلگردها باید مطابق با بند ۴-۱ استاندارد بند ۲-۱۸ باشد.

ت-۲-۲ الزامات بتن

ت-۲-۲-۱ الزامات مواد

کیفیت بتن هر محصول باید متراکم، همگن و مطابق با الزامات زیر باشد.

ت-۲-۲-۲ مقاومت

رده مقاومت طراحی اظهار شده توسط تولیدکننده در مستندات کارخانه نباید کمتر از C 35/45 مطابق با استاندارد بند ۲-۳ باشد.

ت-۲-۲-۳ مقدار آب بتن

نسبت آب به "سیمان به اضافه هرگونه پرکننده نهفته هیدرولیکی یا پوزولانی" نباید بیش از ۰/۴۵ باشد.

ت-۲-۲-۴ مقدار سیمان بتن

ترکیب اجزاء بتن باید به گونه ای باشد که حداقل مقدار "سیمان به اضافه هرگونه پرکننده نهفته هیدرولیکی یا پوزولانی"، مطابق با شرایط بهره برداری ارائه شده در بند ت-۲-۳-۴ باشد.

ت-۲-۲-۵ مقدار کلرید بتن

حداکثر مقدار یون کلرید در بتن باید از طریق محاسبه ارزیابی شود. برای مقدار محاسبه شده یون کلرید در بتن، بند ۵-۲ از استاندارد بند ۲-۳ باید استفاده شود.

ت-۲-۲-۶ جذب آب بتن

جذب آب بتن باید مطابق با بند ت-۳-۳ آزمون شود. جذب آب بتن نباید بیش از ۶ درصد وزنی باشد.

ت-۲-۳ الزامات دریچه‌های آدمرو و آب‌گیر

ت-۲-۳-۱ کلیات

دریچه‌های آدمرو و آب‌گیر در زمان تحویل باید مطابق با الزامات زیر باشند.

ت-۲-۳-۲ حفاظت از لبه و سطوح تماس

دریچه‌های آدمرو و آب‌گیری که در آن‌ها حفاظت از لبه و سطح تماس بین قاب و درپوش الزامی است، باید از چدن یا فولاد گالوانیزه گرم ساخته شوند. حداقل ضخامت چدن گرافیتی ورقه ای، چدن گرافیتی کروی یا فولاد در جدول ت-۱ ارائه شده است. ضخامت پوشش محافظ لبه و سطح تماس باید مطابق با بند ت-۳-۵ اندازه گیری شود.

جدول ت-۱- ضخامت پوشش محافظ لبه و سطح تماس

حدافل ضخامت ^۱ mm	رده
لبه ها و سطوح تماس همراه با تردد وسایل نقلیه	
۲	A 15
۳	B 125
۵	C 250
۶	D 400
مطابق با هر طراحی ولی بیش از ضخامت لازم برای D 400	F 900 تا E 600
(۱) بدون در نظر گرفتن ضخامت پوشش اضافی برای محافظت فولاد درمقابل خوردگی	

ت-۳-۳-۲ مانایی دائمی و ظرفیت تحمل نیرو

هنگامی که آزمون مطابق با پیوست چ و تحت نیروی $F_D = 1/3 F_T$ انجام شود، مانایی دائمی دریچه‌های آدمرو یا آب‌گیر نباید بیش از مقادیر ارائه شده در جدول ۵ باشد. پس از این آزمون، هیچگونه ترکی با عرض بیش از ۰/۲ mm نباید در بتن پدیدار شود. عرض ترک روی سطح به روش نوری و با استفاده از ذره‌بین یا وسیله ای معادل اندازه گیری می شود.

هنگامی که آزمون مطابق با پیوست ح انجام شود، دریچه‌های آدمرو یا آب‌گیر باید درمقابل نیروی F_T مطابق با جدول ۴ مقاومت کنند.

ت-۲-۳-۴ مقاومت به هوازدگی

دریچه‌های آدمرو و آب‌گیر مطابق با این استاندارد برای استفاده در شرایط مرطوب و محیط های شیمیایی اندکی مهاجم مناسب هستند. در شرایط سخت تر، باید به سیمان به اضافه هرگونه پرکننده نهفته هیدرولیکی یا پوزولانی توجهی ویژه داشت.

یادآوری - شرایط "مرطوب، به ندرت خشک" برای سطوح بتنی در معرض تماس بلند مدت آب و "محیط شیمیایی اندکی مهاجم" به ترتیب به عنوان رده های XC2 و XA1 در استاندارد بند ۲-۳ تعریف شده اند. در محیط هایی با شرایط سخت تر، ممکن است الزامات اضافی برای محافظت درمقابل خوردگی ضروری باشد.

در صورتی که دریچه‌های آدمرو و آب‌گیر در شرایطی خاص استفاده شوند، هنگامی که آزمون مطابق با بند ت-۳-۶ انجام شود، میانگین افت وزنی بتن نباید بیش از $1/5 \text{kg/m}^2$ و هریک از نتایج افت وزنی بتن به

تنهایی نباید بیش از 210 kg/m^2 شود. منظور از شرایط خاص، تماس مکرر سطح (که بخشی از آن یا بطور کامل از بتن ساخته شده) با آب راکد حاوی نمک های ضدیخ در شرایط یخبندان است. محصولات مطابق با این الزامات با علامت "R+" نشانه گذاری می شوند.

ت-۲-۳-۵ میلگرد

مکانها، فواصل و اتصال دهی میلگرد باید مطابق با طراحی باشد.

ت-۲-۳-۶ پوشش بتنی روی میلگرد

پوشش بتنی روی میلگرد فولادی باید مطابق با الزامات محل بهره برداری (الزامات ویژه درپوش آدمرو) باشد (درغیاب الزامات پوشش بتنی ویژه درپوش آدمرو، باید به الزامات محصولات مرتبط از قبیل کانال های آب سطحی، لوله ها یا آدمروها مراجعه کرد).

در صورتی که در محل بهره برداری الزاماتی وجود نداشته باشد، پوشش بتنی روی میلگرد باید حداقل مطابق با حداکثر اندازه اسمی سنگدانه و حداقل 20 mm (هرکدام بیشتر است) در هر سمت باشد. در صورتی که امکان یخ زدگی/آب شدگی یا تهاجم شیمیایی وجود داشته باشد، در ترکیب اجزاء سازنده بتن باید دقت کرد.

ت-۳ روش های آزمون

ت-۱-۳ کلیات

بندهای ت-۱-۳ تا ت-۳-۴ برای تمام درپچه های آدمرو و آب گیر کاربرد دارد. ابعاد پوشش بتنی روی میلگرد باید اندازه گیری شده و حداقل مقدار به سمت نزدیک ترین عدد با دقت 1 mm گرد شود. سپس انطباق پوشش بتنی روی میلگرد باید مطابق با بند ت-۲-۳-۶ ارزیابی شود.

ت-۲-۳ ظرفیت تحمل نیرو

ظرفیت تحمل نیرو باید مطابق با پیوست ح تعیین شود.

ت-۳-۳ جذب آب

جذب آب باید مطابق با بند ۵-۱-۲ استاندارد بند ۲-۱۸ تعیین شود.

ت-۳-۴ مقاومت فشاری بتن

مقاومت فشاری باید مطابق با بند ۵-۱-۱ استاندارد بند ۲-۱۸ تعیین شود.

ت-۳-۵ حافظت از لبه و سطح تماس

ضخامت پوشش محافظ لبه و سطح تماس باید اندازه گیری شده و با دقت 0.1 mm به سمت نزدیک ترین عدد گرد شود. ضخامت پوشش گالوانیزه باید با دقت $5 \mu\text{m}$ اندازه گیری شود.

ت-۳-۶ یخ زدگی/آب شدگی توسط نمک های ضدیخ

مقاومت در مقابل یخ زدگی/آب شدگی توسط نمک ضدیخ باید مطابق با پیوست C استاندارد بند ۲-۱۰ تعیین شود.

پیوست ث

(الزامی)

الزامات تکمیلی برای دریچه‌های ساخته شده از مواد کامپوزیتی

یادآوری - بندهای ۳-۱-۳۱ و ۵ و قسمت های ج از بند ۶-۲ را ببینید.

ث-۱ کلیات

هدف از این پیوست ارائه الزامات و روش های آزمون (علاوه بر موارد ارائه شده در بندهای ۶ تا ۱۰) برای دریچه آدمرو ساخته شده از مواد کامپوزیتی است که با استفاده از فرایندهای خودکار کنترل شده و به صورت یک ساختار منفرد، قالب گیری شده و حاوی قطعات متصل به هم نیست. این استاندارد برای محصولات تولید شده به روش های لایه گذاری دستی کاربرد ندارد، زیرا آنها به اندازه کافی قابلیت تکرار پذیری ندارند.

این پیوست برای مواد کامپوزیتی از نوع الف فقط برای رده های A 15 تا C 250 و برای مواد کامپوزیتی از نوع ب فقط برای رده های A 15 و B 125 کاربرد دارد. برای کاربرد در دمای ثابت بیش از 120°C ، از سامانه رزین مناسب باید استفاده شود.

ث-۲ مواد

ث-۲-۱ مواد کامپوزیتی از نوع الف

ث-۱-۲ کلیات

مواد کامپوزیتی از نوع الف باید دارای ساختار پوسته ای تنیده باشد. کامپوزیت باید حاوی الیاف پیوسته بلند با کسر حجمی ۴۰ تا ۶۰ درصد بوده که درون ماتریس رزین ترموست قرار می گیرد. سازه های فلزی داخلی (از قبیل میله ها یا صفحات یا ...) می توانند درون ماتریس قرار داده نشوند. به منظور دستیابی به خواصی از قبیل مقاومت ویژه پایین سطح و مقاومت لغزیدن/سُر خوردن، می توان حین قالب گیری، افزودنی هایی به سطح آمیزه درون قالب اضافه کرد. حین فرایند قالب گیری، اجزائی از قبیل کلید فلزی و مکان های بالابر را می توان به سازه اضافه کرد.

الیاف تقویت کننده باید از نوع الیاف شیشه گونه E، C، R، ECR یا S یا الیاف کربن باشند. رزین ماتریس می تواند پلی استر، وینیل استر، متاکریلات، اپوکسی، فنولیک، یا پلی یورتان باشد.

یادآوری - کارایی مطلوب مواد (رزین و الیاف) از طریق برآورده کردن الزامات آزمون ها مطابق با بندهای ۲-ث و ۳-ث تضمین می شود.

ث-۲-۱-۲ مدول و تنش کششی

هنگامی که آزمون مطابق با استاندارد بند ۲-۲۶ انجام شود، مقدار تنش کششی (σ_f) باید مساوی یا بزرگ تر از 222MPa و مدول کششی (E_f) مساوی یا بزرگ تر از 15GPa باشد.

آزمونه ها باید از دریچه آدمرو یا آب گیر بریده شده و مطابق با پارامترهای تعیین شده برای آزمون های مشخص شده باشند. برای هر آزمون، دو آزمونه باید از بخش هایی از دریچه آدمرو که حاوی مواد ضد لغزیدن/سُر خوردن نیست به صورت عمود بر هم بریده شود. در صورتی که هندسه مناسبی برای آزمونه از دریچه آدمرو یا آب گیر حاصل نشود یا در صورتی که آزمونه ها به عنوان بخشی از سامانه کنترل تولید کارخانه لازم باشند، استفاده از کوپن های آزمون تهیه شده از فرمول بندی یکسان با محصول نهایی مطابق با استانداردهای بند ۲-۳۸ یا بند ۲-۳۹ مجاز است.

ث-۲-۲ مواد کامپوزیتی از نوع ب

مواد کامپوزیتی از نوع ب با نام کامپوزیت های قالب گیری تقویت شده با الیاف شناخته می شوند. محصول نهایی حاوی دو یا چند فاز متمایز شامل ماتریس، الیاف کوتاه و تقویت کننده به صورت ناپیوسته یا ترکیبی از پیوسته و ناپیوسته است.

مواد کامپوزیتی باید مطابق با نوع UP-GF 30 در استاندارد بند ۲-۱۹ باشند.

ث-۲-۳ الزامات تکمیلی مواد و روش های آزمون برای کامپوزیت های نوع الف و ب

ث-۲-۳-۱ جذب آب

هنگامی که آزمون مطابق با روش ۱ در استاندارد بند ۲-۲۲ انجام شود، جذب آب باید کمتر از ۷۰ mg باشد.

ث-۲-۳-۲ سختی

هنگامی که آزمون مطابق با استاندارد بند ۲-۲ انجام شود، میانگین سختی بارکول^۱ باید مساوی یا بزرگ تر از ۳۵ باشد. آزمونه ها از ناحیه ای از دریچه آدمرو بریده می شوند که حاوی مواد افزودنی سطحی نیستند.

ث-۲-۳-۳ مقاومت درمقابل سوخت خودرو

این الزام فقط برای نوع الف کاربرد دارد. پس از مقایسه با خواص اصلی، تغییر وزن نباید بیش از ۰/۵ درصد، تغییر استحکام خمشی^۲ نباید بیش از ۲۰- درصد و تغییر مدول خمشی نباید بیش از ۳۰- درصد باشد.

آزمونه ها باید مطابق با استاندارد بند ۲-۲۳ تثبیت شرایط شده و برای وزن مطابق با استاندارد بند ۲-۲۳ و برای خواص خمشی مطابق با استاندارد بند ۲-۳۵ آزمون شوند. آزمونه ها باید از دریچه آدمرو بریده شده و در مخلوط ۶۰ درصد حجمی تولوئن و ۴۰ درصد حجمی n-هیپتان یا در گازوییل (نفت گاز) در دمای $(23 \pm 2)^\circ\text{C}$ به مدت $(168 \pm 2)\text{h}$ تثبیت شرایط شوند.

ث-۳ الزامات کارایی تکمیلی محصول برای کامپوزیت های نوع الف و ب

ث-۳-۱ تغییر شکل تحت نیرو

هنگامی که آزمون مطابق با پیوست خ و تحت نیروی $F_D = \frac{1}{3}FT$ انجام شود، حداکثر تغییر شکل تحت نیرو برای دریچه های آدمرو باید مطابق با جدول ث-۱ باشد.

1- Barcol hardness
2- Flexural strength

جدول ث-۱- حداکثر تغییر شکل تحت نیرو

تغییر شکل	رده
$\frac{CO}{50}$	A 15
$\frac{CO}{100}$	B 125
$\frac{CO}{200}$	C 250

ث-۳-۲ مقاومت خزشی

هنگامی که دستگاه آزمون مطابق با پیوست چ است، مقاومت خزشی دریاچه و قاب آدمرو باید مطابق با الزامات مانایی دائمی ارائه شده در جدول ۵ بند ۸ باشد.

دریاچه آدمرو که قبلاً تحت هیچگونه نیروی آزمون نبوده به مدت ۶۰ min (با رواداری ۱ min +) تحت نیروی مانایی دائمی تعیین شده در بند ۸-۲ قرار داده شود. پس از حذف کامل نیرو، اجازه بازیابی به مدت ۵ min (با رواداری ۵ min +) داده شود. اندازه گیری مطابق با پیوست چ انجام شود.

ث-۳-۳ مقاومت خستگی

دریاچه‌های کامل آدمرو به همان صورت که مورد استفاده کاربر نهایی قرار می گیرند باید مطابق با دستگاه آزمون ارائه شده در پیوست چ و روش اجرایی مطابق با این بند آزمون شده و هیچ نشانه ای از ترک زایی نباید مشاهده شود.

دستگاهی مناسب با قابلیت دریافت محصول و برقراری و اعمال نیروی چرخه‌ای با نرخ بین ۱ kN/s و ۳ kN/s روی مرکز دریاچه آدمرو باید برای آزمون استفاده شود. آزمون باید مطابق با پیوست چ باشد.

نیروی آزمون (F_F) با نرخ مناسب اعمال شده و به محض رسیدن به نیروی آزمون با همان نرخ حذف شود.

جدول ث-۲- تعداد چرخه ها برای آزمون خستگی

نرخ اعمال نیرو kN/s	نیروی آزمون (F_F)	تعداد چرخه ها	رده
۱ تا ۵	$1/3 F_T$	۱۰۰۰	A 15
۵ تا ۱۰		۱۰۰۰۰	B 125
۲۸ تا ۵۶		۵۰۰۰۰	C 250

به محض تکمیل تعداد چرخه ها مطابق با جدول ث-۲، دریاچه آدمرو باید الزامات مانایی دائمی (جدول ۵ بند ۸-۲) و نیروی آزمون (جدول ۴ بند ۸-۱) را برآورده سازد.

ث-۳-۴ مقاومت ضربه

هنگامی که آزمون مطابق با روش زیر انجام شود، هیچگونه ترک زایی در آزمون نباید قابل مشاهده شود. دریاچه کامل آدمرو به همان صورت که مورد استفاده کاربر نهایی قرار می گیرد به مدت ۳۰ روز در دمای $^{\circ}C$ (2 ± 60) تثبیت شرایط شود. سپس تحت شرایط محیطی به مدت حداقل ۲ ساعت خنک شده و پس از آن

به مدت حداقل ۴ ساعت در دمای $(20 \pm 2)^\circ\text{C}$ تثبیت شرایط شود. وزنه ای با انتهایی به شکل نیم کره به قطر $(50 \pm 1)\text{mm}$ از ارتفاع $(2000 \pm 10)\text{mm}$ رها شده تا به مرکز هندسی دریچه آدمرو برخورد کند. آزمون باید حین آزمون به نحوی نگهداری شود که مطابق با شرایط نصب موردنظر در محل بهره برداری باشد. ممکن است استفاده از ملات بسترسازی همیشه امکان پذیر نباشد (برای مثال، حول فلنج بیرونی). وسایل زیر باید برای آزمون فراهم شوند:

الف) برج ضربه با ریل راهنما مطابق با استاندارد بند ۲-۳۳؛

ب) کلاهک ضربه زن شامل استوانه ای پهن به شعاع $(25 \pm 1)\text{mm}$. وزن کل سامانه کلاهک و حامل باید یکی از موارد زیر باشد:

۱) $(170 \pm 0.5)\text{kg}$ برای رده A 15؛

۲) $(375 \pm 0.5)\text{kg}$ برای رده B 125؛

۳) $(475 \pm 0.5)\text{kg}$ برای رده C 250؛

پ) دستگاه خنک کننده با قابلیت حفظ دما در $(20 \pm 3)^\circ\text{C}$.

دستگاه و تکیه گاه طوری نصب شود که از زمان بیرون آوردن آزمون از دستگاه خنک کننده تا هنگام آزمون حداقل زمان سپری شود. محور طولی کلاهک ضربه باید به صورت عمود بر دیواره محصول تراز شود. محصول به مدت حداقل ۴ ساعت در دمای $(20 \pm 2)^\circ\text{C}$ تثبیت شرایط شود. سپس محصول برداشته شده و روی تکیه گاه قرار داده شود. پس از آن، آزمون ضربه از ارتفاع ۲m حین ۳۰s انجام شود. کلاهک ضربه باید به سمت نواحی هدایت شود که پس از بهره برداری معمولاً در معرض دید هستند. آزمون ضربه برای ۷ نقطه اضافی با فواصل مساوی از هم که حداقل ۴ نقطه حول محیط قرار دارند، تکرار شود. در بازه زمانی بین ضربه ها، محصول به دستگاه خنک کننده برگشت داده شده و به مدت ۱۰min تا ۱۵min دوباره تثبیت شرایط شود.

پس از انجام آزمون ضربه در دمای کم، هیچگونه ترک زایی روی درپوش ضربه خورده نباید مشاهده شود. به منظور تصدیق نتیجه آزمون، فقط نواحی که معمولاً پس از بهره برداری در معرض دید هستند باید تحت آزمون شوند.

ث-۳-۵ پایداری گرمایی

هنگامی که آزمون مطابق با روش زیر انجام شود، در آزمون بررسی شده با نور مناسب و بزرگنمایی ۴ برابر، هیچگونه نقص، تاول، ترک یا جدایش لایه ها نباید مشاهده شود. دریچه آدمرو یا آبگیر که تحت آزمون ضربه مطابق با بند ث-۳-۴ قرار گرفته درون آونی که تا دمای $(150 \pm 5)^\circ\text{C}$ گرم شده قرار داده شود. آزمون به مدت ۶۰min (با رواداری ۵min+) انجام شده و سپس دریچه آدمرو از آون بیرون آورده شده و به آن اجازه خنک شدن تا دمای محیط داده شود.

ث-۳-۶ مقاومت ویژه سطح

در صورتی که ملاحظات ایمنی ایجاب کند که دریچه آدمرو قابلیت پخش بار الکتریکی ساکن را داشته باشد، مقدار مقاومت ویژه سطح باید کوچک تر از 1×10^8 اهم بر مجذور سطح باشد.

سطح بیرونی دریچه آدمرو در نقطه ای آزمون شود که فراهم کننده سطحی تخت به اندازه ای است که بتوان سوزن هایی مطابق با استاندارد بند ۲-۴۳ در آن جاسازی کرد.

یادآوری - نمونه ای از کاربرد این نوع دریچه، در محدوده جایگاه های سوخت گیری است.

ث-۳-۷ مقاومت سایشی

هنگامی که آزمون مطابق با استاندارد بند ۲-۲۸ انجام شود، میانگین افت حجمی برای سه آزمون باید کمتر از 2mm^3 باشد. سه آزمون با قطر تقریباً 100mm از سطح دریچه آدمرو که در تماس با تردد وسایل نقلیه است باید برداشته شده و مطابق با استاندارد بند ۲-۲۸ تثبیت شرایط شود. پس از تثبیت شرایط، چگالی هر آزمون تعیین شده و مطابق با استاندارد بند ۲-۲۸ تحت آزمون سایش قرار داده شود. پس از آزمون، میانگین افت حجمی برای سه آزمون محاسبه شود.

ث-۴ ترتیب آزمون ها

مشخصه ها، روش های آزمون و ترتیب آزمون ها برای دریچه های آدمرو و آبگیر ساخته شده از مواد کامپوزیتی انواع الف و ب باید مطابق با جدول ث-۳ باشند.

جدول ث-۳- مشخصه ها و ترتیب آزمون ها

ترتیب آزمون ها	مشخصه	بند	روش آزمون	آزمون	تعداد آزمون
آزمون اول	جذب آب	ث-۲-۳-۱	استاندارد بند ۲-۲۲	کوپن	۳
	سایش	ث-۳-۷	ث-۳-۷	محصول	۳
	سختی	ث-۲-۳-۲	استاندارد بند ۲-۲	کوپن	۳
	مقاومت درمقابل سوخت خودرو	ث-۲-۳-۳	استاندارد بند ۲-۲۳ و استاندارد بند ۲-۳۵	کوپن	۱
	تنش و مدول کششی	ث-۲-۱-۲	استاندارد بند ۲-۲۶	کوپن	۲
	مقاومت ویژه سطح	ث-۳-۶	---	کوپن	۱
آزمون دوم	تغییر شکل تحت نیرو	ث-۳-۱	پیوست خ	محصول جدید	۳
	خستگی	ث-۳-۳	ث-۳-۳	همان محصول	۳
	مانایی دائمی	۸-۲	پیوست چ	همان محصول	۳
	آزمون نیرو	۸-۱	پیوست ح	همان محصول	۳
آزمون سوم	خزش (فقط C 250)	ث-۳-۲	ث-۳-۲	محصول جدید	۳
	مانایی دائمی	۸-۲	پیوست چ	همان محصول	۳
	آزمون نیرو	۸-۱	پیوست ح	همان محصول	۳
آزمون چهارم	ضربه	ث-۳-۴	ث-۳-۴	محصول جدید	۳
	پایداری گرمایی	ث-۳-۵	ث-۳-۵	همان محصول	۳

پیوست ج

(الزامی)

الزامات تکمیلی برای دریچه‌های ساخته شده از پلی پروپیلن و پی وی سی سخت

یادآوری - بند ۵ و قسمت های چ و ح از بند ۶-۲ و ت و ث از بند ۶-۳ را ببینید.

ج-۱ کلیات

هدف از این پیوست تعیین الزامات و روش های آزمون (علاوه بر موارد ارائه شده در بندهای ۱ تا ۱۰) برای دریچه‌های آدمرو و آب‌گیر ساخته شده از پلی پروپیلن (PP) یا پی وی سی سخت (PVC-U) است که از طریق فرایند قالب‌گیری تولید می شوند.

این پیوست برای دریچه‌های آدمرو و آب‌گیر ساخته شده از PP یا PVC-U با رده A 15 و B 125 برای دهانه توخالی کوچک تر یا مساوی با ۵۰۰mm فقط برای گروه های ۱ و ۲ کاربرد دارد.

دریچه‌های آدمرو و آب‌گیر مطابق با این پیوست باید برای استفاده در محدوده دمایی 20°C تا 75°C مناسب باشند. آنها نباید در تماس با مواد روکش معابر^۱ با دمای بیش از 150°C استفاده شوند.

محصولات مطابق با این پیوست برای استفاده در بزرگراه ها یا محوطه جلوی گاراژها مناسب نیستند؛ زیرا در این مناطق الزامات الکتریسیته ساکن یا سایر الزامات ممکن است کاربرد داشته باشد.

دریچه‌های آدمرو و آب‌گیر تولید شده از ترکیب PP یا PVC-U با سایر مواد نیز در دامنه کاربرد این پیوست قرار می گیرند؛ مشروط برآنکه هر یک از اجزاء، از مواد فهرست شده در بندهای ۶-۲ و ۶-۳ ساخته شده و مطابق با الزامات ارائه شده در بندهای ۶ تا ۱۰ باشند.

ج-۲ مواد

ج-۲-۱ مواد اولیه

ج-۲-۱-۱ پلی پروپیلن (PP)

پلی پروپیلن مورد استفاده در تولید دریچه‌های آدمرو باید بکر باشد. نام گذاری مواد باید مطابق با استاندارد بند ۲-۳۱ باشد. استفاده از مواد بازیافت شده یا فرایند شده بیرونی مجاز نیست. استفاده از مواد فرایند شده داخلی که مستقیماً حین تولید دریچه‌های آدمرو حاصل می شوند (از قبیل اسپروها، راهگاه ها، قطعات قالب‌گیری کوتاه و ...) حداکثر ۵ درصد مجاز است.

خواص مواد اولیه باید مطابق با جدول ج-۱ باشد.

جدول ج-۱- الزامات مواد اولیه برای پلی پروپیلن

روش آزمون	واحد	مقدار	رده
EN ISO 1183-1	g/cm ³	۰٫۹ تا ۰٫۹۵	چگالی
EN ISO 306	°C	بزرگ تر از ۸۰	دمای نرمی ویکات
EN ISO 527	N/mm ²	بزرگ تر از ۲۰	استحکام کششی تسلیم
EN ISO 527	N/mm ²	بزرگ تر از ۱۲۰۰	مدول کششی
EN ISO 178	N/mm ²	بزرگ تر از ۳۵	استحکام خمشی
EN ISO 178	N/mm ²	بزرگ تر از ۱۰۰۰	مدول خمشی

ج-۱-۲-۱ پی وی سی سخت (PVC-U)

پی وی سی مورد استفاده در تولید دريچه‌های آدرو باید بکر باشد. استفاده از مواد فرایند شده داخلی که مستقیماً حین تولید دريچه‌های آدرو حاصل می شوند (از قبیل اسپروها، راهگاه‌ها، قطعات قالب‌گیری کوتاه و غیره حداکثر ۵ درصد مجاز است. خواص آمیزه ساخته شده از پی وی سی و افزودنی‌ها باید مطابق با جدول ج-۲ باشد. به منظور اطمینان از استفاده از آمیزه تأیید شده (با نسبت اختلاط و کیفیت اختلاط مناسب) در تولید دريچه‌های آدرو یا آب‌گیر، تولید کننده باید فرمول‌بندی مورد استفاده در فرایند تولید را کنترل کند. فرمول‌بندی تأیید شده پس از اجرا می تواند برای بیش از یک نوع دريچه آدرو یا آب‌گیر استفاده شود.

جدول ج-۲- الزامات مواد اولیه برای پی وی سی سخت

روش آزمون	واحد	مقدار	رده
EN ISO 60	kg/cm ³	۰٫۶۳ تا ۰٫۵۵	چگالی توده
استاندارد ملی ۷۰۹۰-۱	g/cm ³	۱٫۴۸ تا ۱٫۳۷	وزن مخصوص
EN ISO 306	°C	بزرگ تر از ۷۸	دمای نرمی ویکات
EN ISO 527	N/mm ²	بزرگ تر از ۴۲	استحکام کششی
EN ISO 527	N/mm ²	بزرگ تر از ۲۷۰۰	مدول کششی
EN ISO 527	%	بزرگ تر از ۱۰۰	ازدیاد طول در شکست
EN ISO 178	N/mm ²	بزرگ تر از ۶۵	استحکام خمشی
EN ISO 178	N/mm ²	بزرگ تر از ۲۵۰۰	مدول خمشی

ج-۲-۲ کارایی مواد

ج-۲-۲-۱ دمای نرمی ویکات

هنگامی که آزمون مطابق با روش آزمون ارائه شده در جدول ج-۳ و با استفاده از پارامترهای ارائه شده انجام شود، دمای نرمی ویکات برای مواد دريچه‌های آدرو یا آب‌گیر باید مطابق با الزامات ارائه شده در جدول ج-۳ باشد.

کارایی مواد باید روی کوپن‌های بریده شده از محصول انجام شود.

جدول ج-۳- دمای نرمی ویکات

مشخصه	مواد	الزامات	پارامترهای آزمون	روش آزمون
دمای نرمی ویکات (VST)	PP	بزرگ تر یا مساوی با ۸۰ °C	نیروی اعمال شده	(۱۰ ± ۱)N
			نرخ گرمادهی	(۱۲۰ ± ۵)°C/h
			اندازه آزمون	کوپن مطابق با استاندارد بند ۲-۲۵
			تعداد آزمون	۳
	PVC-U	بزرگ تر یا مساوی با ۷۸ °C	نیروی اعمال شده	(۵۰ ± ۱)N
			نرخ گرمادهی	(۵۰ ± ۵)°C/h
			اندازه آزمون	کوپن مطابق با استاندارد بند ۲-۲۵
			تعداد آزمون	۳
			روغن سیلیکون	روغن سیلیکون
			محیط گرمادهی	محیط گرمادهی
			محیط گرمادهی	محیط گرمادهی
			روغن سیلیکون	روغن سیلیکون

ج-۲-۲-۱ پایداری درمقابل پرتو فرابنفش (UV)

پایداری درمقابل پرتو UV مطابق با جدول ج-۴ و با اندازه گیری استحکام خمشی کوپن های آزمون بریده شده از "صفحه کوچک قالب گیری شده از مواد اولیه" یا "محصول نهایی" تعیین می شود. برای تمام آزمون ها، باید نمونه برداری از یک بچ انجام شود. استحکام خمشی کوپن ها باید پس از قرارگیری در معرض پرتو فرابنفش تعیین و با استحکام خمشی کوپن های در معرض قرار نگرفته مقایسه شوند. نسبت استحکام های خمشی باید از معادله الف-۱ محاسبه شود:

$$R = \frac{\sigma_f(aUV)}{\sigma_f(wUV)} \quad \text{(ج-۱)}$$

که در آن:

R نسبت استحکام خمشی باقیمانده؛

$\sigma_f(aUV)$ استحکام خمشی پس از قرارگیری در معرض پرتو UV؛

$\sigma_f(wUV)$ استحکام خمشی پیش از قرارگیری در معرض پرتو UV است.

یادآوری - حداقل مقدار R برابر با ۰٫۷۵ است.

$$F_{TM} = \frac{F_T}{R} \quad \text{(ج-۲)}$$

که در آن:

F_{TM} نیروی آزمون که درپوش ترموپلاستیک تحت آن قرار می گیرد و تابع استحکام خمشی باقیمانده ای است که ماده ترموپلاستیک پس از قرارگیری در معرض آزمون پرتو UV از خود نشان می دهد؛

F_T نیروی آزمون مطابق با جدول ۸-۱ است.

در صورتی که افت بیش از ۲۵ درصد استحکام خمشی در آزمون‌ها رخ دهد، فرمول‌بندی متناظر با آن‌ها باید مردود شود.

جدول ج-۴- پایداری درمقابل پرتو UV (مقاومت درمقابل هوازدگی مصنوعی) برای مواد پلی پروپیلن و پی‌وی‌سی

مشخصه	الزامات	پارامترهای آزمون	روش آزمون	
استحکام خمشی پیش از قرار گیری در معرض پرتو UV	مقدار $\sigma_{f(wUV)}$ پیش از قرار گیری در معرض پرتو UV	سرعت آزمون	استاندارد بند ۲-۲۴	
		آزمون ^{۱)}		۱۰ mm/(۶۰ ± ۱)S بند ۱-۶ یا ۲-۱-۳ استاندارد بند ۲-۲۴
		تعداد آزمون		۵
پایداری درمقابل UV	استحکام خمشی آزمون‌ها پس از هوازدگی مصنوعی باید حداقل ۷۵ درصد استحکام خمشی آزمون‌های اولیه باشد.	مدت زمان تابش	استاندارد بند ۲-۴۲ (لامپ UVA 351)	
		تابش		۱۶۰۰H ۶ ساعت در $(۵۰ \pm ۲)^\circ C$
		میعان		۲ ساعت در $(۴۰ \pm ۲)^\circ C$ کوپن بریده شده از صفحه کوچک قالب گیری شده از مواد اولیه یا محصول نهایی از همان فرمول‌بندی مطابق با استاندارد بند ۲-۴۱
		آزمون		۵
		تعداد آزمون		۵
استحکام خمشی پیش از قرار گیری در معرض پرتو UV	مقدار $\sigma_{f(wUV)}$ پیش از قرار گیری در معرض پرتو UV	سرعت آزمون	استاندارد بند ۲-۲۴	
		آزمون ^{۳)}		۱۰ mm/(۶۰ ± ۱)S بند ۱-۶ یا ۲-۱-۳ استاندارد بند ۲-۲۴
		تعداد آزمون		۵

۱) فرمول‌بندی آزمون باید با فرمول‌بندی مورد استفاده در تولید دریاچه‌های آدمرو یا آب‌گیر یکسان باشد. آزمون باید از "صفحه کوچک قالب گیری شده از مواد اولیه" یا از "محصول نهایی" ماشین‌کاری شود. در صورتی که آزمون دارای انحنا باشد، باید روی تکیه‌گاه‌ها طوری قرار داده شود که انحنا در جهت نیرو به صورت مقعر باشد. از آزمون‌هایی که بیرون از یک سوم مرکزی فاصله بین دو تکیه‌گاه دچار گسیختگی می‌شوند، باید صرف‌نظر کرده و بجای آن‌ها آزمون‌های جدید استفاده شود. گزارش آزمون باید حاوی اطلاعات و مشاهدات ارائه شده در بند ۱۱ استاندارد بند ۲-۲۴ باشد.

۲) همان صفحه مورد اشاره در زیرنویس ۱ باید در معرض آزمون‌های مقاومت درمقابل پرتو UV قرار گیرد. صفحات باید در دستگاه طوری قرار داده شوند که یکی از سطوح در تمام مدت چرخه کامل هوازدگی مصنوعی، در معرض پرتو قرار گیرد. مواد باید به اندازه‌ای باشد که حین برنامه هوازدگی مصنوعی امکان انجام آزمون خمشی روی حداقل ۵ آزمون باشد.

۳) آزمون‌ها باید از صفحات قرار گرفته در معرض چرخه هوازدگی بریده شوند. برای اطمینان از اینکه کل یک وجه آزمون خمشی در معرض چرخه هوازدگی قرار گرفته است، هنگام ساخت نمونه‌ها از صفحه هوازده به منظور آزمون استحکام خمشی پس از تابش، از لبه‌های تابش نخورده باید صرف‌نظر شود. گزارش آزمون آزمون هوازده باید حاوی اطلاعات و مشاهدات ارائه شده در بند ۱۱ استاندارد بند ۲-۲۴ باشد.

ج-۳ الزامات و روش های آزمون برای دریچه های آدمرو و آب گیر پلی پروپیلن یا پی وی سی

ج-۳-۱ کلیات

مشخصات دریچه های آدمرو و آب گیر ساخته شده از PP یا PVC-U باید مطابق با جدول ج-۵ باشد.

جدول ج-۵- مشخصه ها و ترتیب آزمون ها

تعداد آزمون	آزمون دوم			آزمون اول		
	نیروی آزمون	بند	مشخصه	بند	مواد	مشخصه
۱	---	---	---	ج-۳-۲	PP و PVC-U	پایداری گرمایی
۳	F_{TM}	بند ۸-۲ و پیوست چ	مانایی دائمی	ج-۳-۳		خزش (فقط B 125)
				ج-۳-۴		خستگی
				ج-۳-۵		تغییر شکل تحت بار
				ج-۳-۶		ضربه

ج-۳-۲ پایداری گرمایی

تمام درپوش ها، قسمت های مشبک یا قاب ها باید مطابق با جدول ج-۶ آزمون شوند. پس از مدت زمان لازم برا گرمادهی، قفسه همراه با آزمون باید بیرون آورده شده و تا دمای محیط خنک شود. وضعیت ظاهری آزمون باید بدون بزرگنمایی بر مبنای الزامات جدول ج-۶ ارزیابی شود.

جدول ج-۶- پایداری گرمایی

روش آزمون	پارامترهای آزمون ^۱		الزامات	مواد	مشخصه
استاندارد بند ۲-۲۷ روش A	$(120 \pm 2)^\circ\text{C}$	دمای آزمون	زیرنویس ۲ مشاهده شود	PP	دمای نرمی ویکات (VST)
	۶۰ min	مدت زمان گرمادهی			
استاندارد بند ۲-۲۷ روش A	$(150 \pm 2)^\circ\text{C}$	دمای آزمون	زیرنویس ۳ مشاهده شود	PVC-U	
		مدت زمان گرمادهی:			
	۳۰ min	ضخامت آزمون $\geq 10\text{mm}$			
	۶۰ min	ضخامت آزمون $< 10\text{mm}$			

۱) به منظور جلوگیری از چسبیدن آزمون به قفسه، پس از پیش گرم کردن آن برای رسیدن به دمای آزمون، قفسه قبل از قرارگیری آزمون در آن باید با تالک یا موادی مشابه کاملاً پوشانده شود. قفسه حاوی آزمون باید از نوع فلز صلب تخت باشد. قفسه می تواند دارای سوراخ ها یا شکاف هایی به منظور گردش هوا باشد.

۲) سطوح دریچه های آدمرو و آب گیر ساخته شده از PP پیش و پس از گرمادهی بررسی شده و هرگونه ترک، تاول، پوسته پوسته شدن یا باز شدن خطوط جوش اندازه گیری شده و به صورت درصدی از ضخامت دیواره بیان می شود. اگرچه خطوط جوش و نشانه های شاهد ناشی از دندان ها ممکن است اندکی گود شده و مشخص تر شوند، ولی تازمانیکه منجر به ایجاد شکاف نشده اند نقص محسوب نمی شوند.

۳) عمق ترک ها، پوسته پوسته شدن، یا تاول ها در محدوده ای به شعاع ۱۵ برابر ضخامت دیواره حول نقطه تزریق، نباید بیش از ۵۰ درصد ضخامت دیواره در آن نقطه شود. عمق ترک ها، پوسته پوسته شدن، یا تاول ها در فاصله ۱۰ برابر ضخامت دیواره از ناحیه دیافراگم، نباید بیش از ۵۰ درصد ضخامت دیواره در آن نقطه شود. طول ترک ها در فاصله ۱۰ برابر ضخامت دیواره از دروازه حلقه ای، نباید بیش از ۵۰ درصد ضخامت دیواره در آن نقطه شود. خط جوش نباید بیش از ۵۰ درصد ضخامت دیواره در محل خود باز شود. در سایر قسمت های سطح، عمق ترک ها و پوسته پوسته شدن نباید بیش از ۳۰ درصد ضخامت دیواره در آن نقطه شود. عمق تاول ها نباید بیش از ۱۰ برابر ضخامت دیواره شود. پس از برش عرضی آزمون، سطوح بدون بزرگنمایی نباید نشانه ای از ذرات خارجی داشته باشند.

ج-۳-۳ مقاومت خزشی

ج-۳-۳-۱ الزامات

برای رده A 15 آزمون خزش لازم نیست. برای رده B 125، دریچه‌های آدمرو و آب‌گیر ساخته شده از PP یا PVC-U باید مطابق با بند ج-۳-۳-۲ آزمون شوند. پس از انجام آزمون خزش، دریچه باید با نیرویی برابر با $\frac{2}{3}F_{TM}$ مطابق با پیوست ح آزمون شده و الزامات مانایی دائمی ارائه شده در بند ۸-۲ را نیز برآورده کند.

ج-۳-۳-۲ آزمون

ج-۳-۳-۱-۲ آزمون‌ها

دریچه‌های کامل آدمرو و آب‌گیر ساخته شده از PP یا PVC-U با همان وضعیت‌تی که قرار است توسط کاربر نهایی تحویل گرفته شود باید آزمون شود.

ج-۳-۳-۲-۲ وسایل

دستگاه آزمون باید مطابق با پیوست خ باشد. ارتفاع و موقعیت فضایی دستگاه آزمون باید به گونه ای باشد که اعمال نیروی ایستا بدون شوک امکان پذیر باشد.

ج-۳-۳-۳-۲ بلوک های آزمون^۱

بلوک های آزمون باید نسبت به دهانه توخالی مطابق با بلوک های آزمون در پیوست ج، اندازه و ساخته شوند.

ج-۳-۳-۴ اصول آزمون

نیروی آزمون برابر با $\frac{1}{3}F_{TM}$ مطابق با بند ج-۳-۱ به مدت (1 ± 60) min اعمال می شود. تغییرشکل اولیه، تغییرشکل نهایی و تغییرشکل در بازه های زمانی ۱۰ min ثبت می شود. نیرو برداشته شده و پس از (1 ± 5) min آزمون مانایی دائمی مطابق با پیوست ج انجام می شود.

ج-۳-۳-۵ اندازه گیری و مشاهدات

نقطه مرکزی نسبت به ناحیه توخالی تعریف می شود. درمورد درپوش های چندتایی که محل اتصال آنها در نقطه مرکزی است، تغییرشکل باید روی هر دو درپوش به صورت مستقل ولی همزمان (یعنی، با دو پیمانانه سنجش مدرج) انجام شود. در این نوع آرایش آزمونف ممکن است استفاده از قلاب ها یا صفحاتی ثابت شده به درپوش ها، به منظور جلوگیری از برخورد پیمانانه های سنجش با یکدیگر، لازم باشد.

میانگین دو تغییرشکل باید به عنوان نتیجه ثبت شود. تغییر شکل های خزشی باید با دقت 0.5mm به سمت نزدیک ترین عدد گرد شوند.

به منظور اطمینان از اینکه پس از نصب و برپایی محصول - "چارچوب تکیه گاهی" لقی کافی برای جلوگیری از برخورد به کف دستگاه آزمون امکان پذیر می شود، از حداکثر عدد تغییرشکل بدست آمده از نیروی خزشی استفاده شود.

نتایج بدست آمده از مانایی دائمی باید مطابق با پیوست ح اندازه گیری شده و تحت عنوان "نتیجه آزمون خزش - مانایی دائمی" ثبت شود تا از نتیجه آزمون مانایی دائمی به تنهایی متمایز شود.

ج-۳-۴ مقاومت درمقابل خستگی

ج-۳-۴-۱ الزامات

هنگامی که آزمون مطابق با بند ج-۳-۴-۲ انجام شود، دریچه‌های آدمرو و آب‌گیر ساخته شده از PP یا PVC-U نباید (بدون بزرگنمایی) نشانه‌ای مشهود از ترک زایی نشان دهند.

پس از انجام آزمون خستگی، دریچه باید با نیرویی برابر با $\frac{2}{3}F_{TM}$ مطابق با پیوست ح آزمون شده و الزامات مانایی دائمی ارائه شده در بند ۸-۲ را نیز برآورده کند.

ج-۳-۴-۲ آزمون

ج-۳-۴-۲-۱ آزمون‌ها

دریچه‌های کامل آدمرو و آب‌گیر ساخته شده از PP یا PVC-U با همان وضعیتی که قرار است توسط کاربر نهایی تحویل گرفته شود باید آزمون شود.

ج-۳-۴-۲-۲ وسایل

دستگاه آزمون باید توانایی دریافت محصول به منظور نصب و اعمال نیروی چرخه‌ای در مرکز دریچه آدمرو یا آب‌گیر را داشته باشد. نرخ اعمال نیرو باید مطابق با الزامات ارائه شده در جدول ج-۷ باشد.

ج-۳-۴-۲-۳ بلوک‌های آزمون

بلوک‌های آزمون باید نسبت به دهانه توخالی مطابق با بلوک‌های آزمون در پیوست ج، اندازه و ساخته شوند.

ج-۳-۴-۲-۴ اصول آزمون

آزمون در دستگاه آزمون قرار گرفته و سپس قطعه مناسب آزمون بین منبع نیرو و مرکز نمونه تحت آزمون قرار داده می‌شود. حداکثر نیروی آزمون خستگی باید برابر با $\frac{1}{3}F_{TM}$ باشد. چرخه‌ها و نرخ‌های اعمال نیرو برای رده‌های A 15 و B 125 درپوش‌ها در جدول ج-۷ ارائه شده است. سرانجام، نیروی آزمون مطابق با بند ۸-۱ و جدول ۴ باید اعمال می‌شود.

جدول ج-۷- نرخ‌های اعمال نیرو و چرخه‌ها برای آزمون خستگی دریچه‌های آدمرو و آب‌گیر

نرخ اعمال نیرو kN/s	نیروی آزمون	تعداد چرخه‌ها	رده
۱ تا ۵	$\frac{1}{3}F_{TM}$	۱۰۰۰	A 15
۵ تا ۱۰		۱۰۰۰۰	B 125

ج-۳-۴-۲-۵ اندازه‌گیری و مشاهدات

پس از تکمیل چرخه اعمال نیروی خستگی، آزمون بدون بزرگنمایی بررسی شود. آزمون باید مطابق با الزامات بند ج-۳-۴-۱ باشد.

ج-۳-۵ تغییرشکل تحت نیرو (DUL)

هنگامی که دریچه‌های کامل آدمرو و آب‌گیر ساخته شده از PP یا PVC-U تحت نیرویی برابر یا $F_D = \frac{1}{3} F_{TM}$ مطابق با پیوست خ آزمون شوند، حداکثر تغییرشکل تحت نیرو برای درپوش های رده A 15 باید کوچکتر یا مساوی با $\frac{CO}{50}$ و برای رده B 125 باید کوچکتر یا مساوی با $\frac{CO}{100}$ باشد.

پس از انجام آزمون تغییرشکل تحت آزمون نیرو توصیف شده در پیوست خ، دریچه باید با نیرویی برابر با $\frac{2}{3} F_{TM}$ مطابق با پیوست ح آزمون شده و الزامات مانایی دائمی ارائه شده در بند ۸-۲ را نیز برآورده کند.

ج-۳-۶ مقاومت درمقابل ضربه در دمای کم

ج-۳-۶-۱ الزامات

هدف از این آزمون اطمینان از عدم رفتار تُرد دریچه‌های آدمرو و آب‌گیر در دماهای فوق العاده کم است. هنگامی که آزمون مطابق با بند ج-۳-۶-۲ انجام شود، دریچه‌های آدمرو و آب‌گیر ساخته شده از PP یا PVC-U نباید (بدون بزرگنمایی) نشانه‌ای مشهود از ترک زایی نشان دهند.

پس از انجام آزمون ضربه در دمای کم، دریچه باید با نیرویی برابر با $\frac{2}{3} F_{TM}$ مطابق با پیوست ح آزمون شده و الزامات مانایی دائمی ارائه شده در بند ۸-۲ را نیز برآورده کند.

ج-۳-۶-۲ آزمون

ج-۳-۶-۲-۱ آزمون‌ها

دریچه‌های کامل آدمرو و آب‌گیر ساخته شده از PP یا PVC-U با همان وضعیتی که قرار است توسط کاربر نهایی تحویل گرفته شود باید آزمون شود. آزمون باید حین آزمون طوری نگه داشته شود که مشابه با نصب در محل اجرا باشد. ممکن است استفاده از ملات بسترسازی (برای مثال، حول فلنج بیرونی) امکان پذیر نباشد.

ج-۳-۶-۲-۲ وسایل

دستگاهی حاوی اجزاء زیر باید برای آزمون تهیه شود:

الف) برج ضربه با ریل راهنما مطابق با استاندارد بند ۲-۳۳؛

ب) کلاهک ضربه زن شامل استوانه‌ای پهن به شعاع (1 ± 0.25) mm. وزن کل سامانه کلاهک و حامل باید یکی از موارد زیر باشد:

۱) (1.0 ± 0.05) kg برای رده A 15؛ و

۲) (3.75 ± 0.05) kg برای رده B 125.

پ) دستگاه خنک کننده با قابلیت حفظ دما در $(3 \pm -20)^\circ C$ ؛

ت) تکیه گاهی مناسب برای محصول.

ج-۳-۶-۲-۳ اصول آزمون

دستگاه و تکیه گاه طوری نصب می شود که از زمان بیرون آوردن آزمون از دستگاه خنک کننده تا هنگام آزمون حداقل زمان سپری شود. محور طولی کلاهک ضربه باید به صورت عمود بر دیواره محصول تراز شود.

محصول به مدت حداقل ۴ ساعت در دمای $(20 \pm 2)^\circ\text{C}$ تثبیت شرایط می شود. سپس محصول برداشته شده و روی تکیه گاه قرار داده می شود. پس از آن، آزمون ضربه از ارتفاع ۲ m حین ۳۰ s انجام می شود. کلاهک ضربه باید به سمت نواحی هدایت شود که پس از بهره برداری معمولاً در معرض دید هستند. آزمون ضربه برای ۷ نقطه اضافی با فواصل مساوی از هم که حداقل ۴ نقطه حول محیط قرار دارند، تکرار می شود. در بازه زمانی بین ضربه ها، محصول به دستگاه خنک کننده برگشت داده شده و به مدت ۱۰ min تا ۱۵ min دوباره تثبیت شرایط می شود.

ج-۳-۶-۲-۵ اندازه گیری و مشاهدات

پس از انجام آزمون ضربه در دمای کم، درپوش ضربه خورده باید مطابق با بند ج-۳-۶-۱ باشد. به منظور تصدیق نتیجه آزمون، فقط نواحی که معمولاً پس از بهره برداری در معرض دید هستند باید آزمون شوند.

ج-۴ نشانه گذاری تکمیلی

علاوه بر الزامات نشانه گذاری ارائه شده در بند ۱۰، دریچه های آدمرو و آب گیر ساخته شده از PP یا PVC-U مطابق با این پیوست باید حاوی نمادهای PP یا PVC-U باشد.

پیوست چ
(الزامی)
آزمون مانایی دائمی

یادآوری - بند ۹-۲ را ببینید.

چ-۱ آزمون‌ها

دریچه آدمرو و آب‌گیر باید به صورت واحدی کامل با همان شرایط کاربری نهایی آزمون شود. درپوش‌هایی که به صورت پرنشده تحویل می‌شوند باید بدون پر شدن آزمون شوند. واحد تحت آزمون باید واحدی جدید بوده و قبلاً تحت هیچ آزمون‌عمل نیرو قرار نگرفته باشد. واحد باید به صورت اتفاقی انتخاب شود.

چ-۲ نیروی آزمون مانایی دائمی (F_P)

برای تمام دهانه‌های توخالی، نیروی آزمون برابر با $F_P = \frac{2}{3} F_T$ مطابق با جدول ۴ باید روی هر رده‌عمل شود.

چ-۳ وسایل

چ-۳-۱ دستگاه آزمون

دستگاه آزمون، که ترجیحاً پرس آزمون هیدرولیکی است، باید توانایی‌عمل نیرویی را داشته باشد که حداقل ۲۵ درصد بزرگ‌تر از نیروی آزمون برای رده‌های A 15 تا D 400 و حداقل ۱۰ درصد بزرگ‌تر از نیروی آزمون برای رده‌های E 600 و F 900 باشد.

رواداری $\pm 3\%$ نیروی آزمون باید حفظ شود.

به غیر از واحدهای چندتایی، ابعاد کف دستگاه آزمون باید بزرگ‌تر از ناحیه تکیه‌گاهی واحد تحت آزمون باشد.

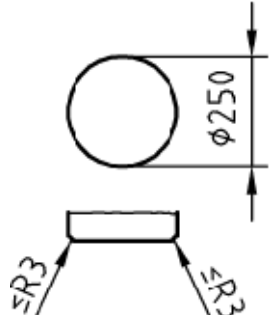
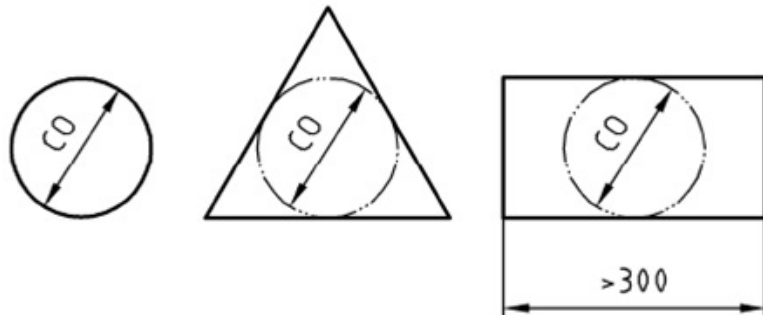
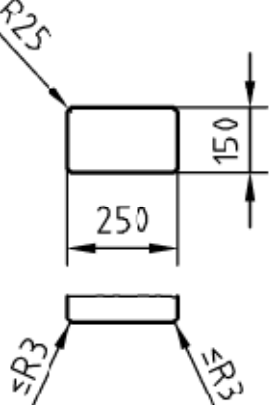
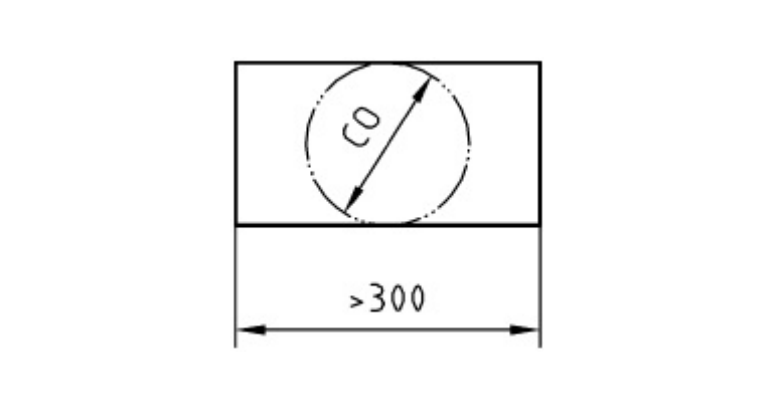
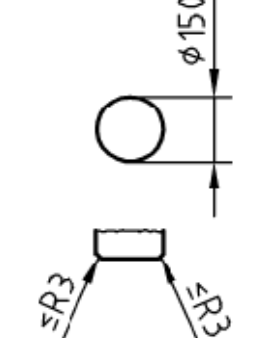
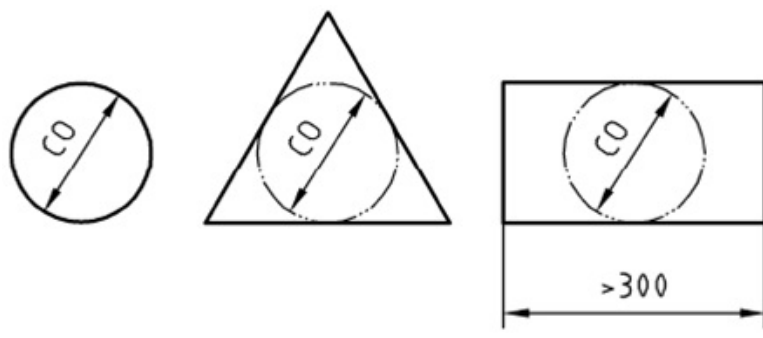
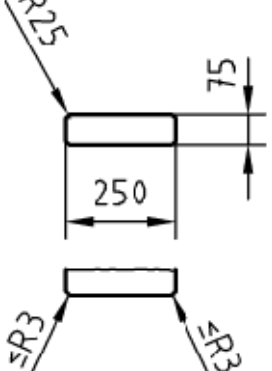
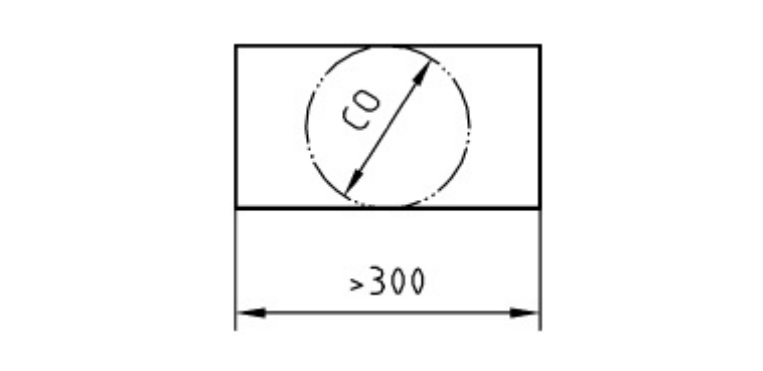
چ-۳-۲ بلوک‌های آزمون

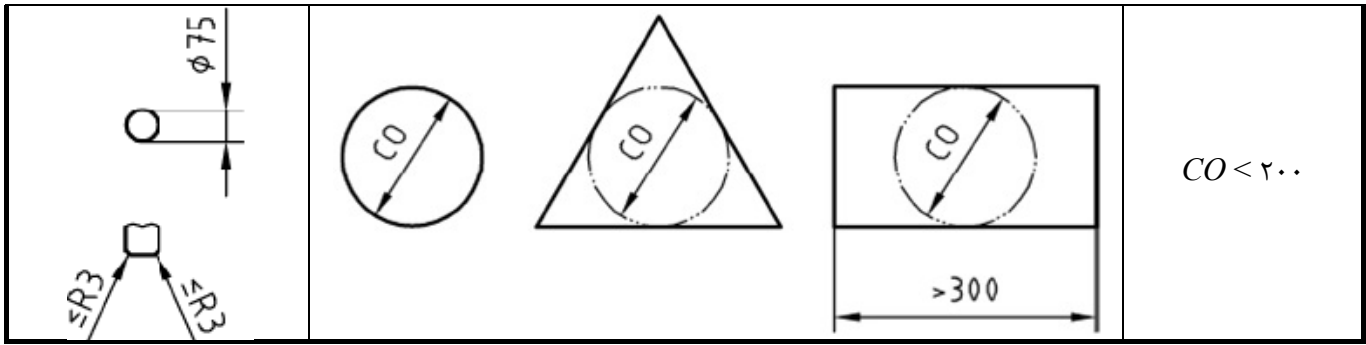
ابعاد و شکل بلوک‌های آزمون در جدول چ-۱ ارائه شده است.

چ-۳-۳ وسایل اندازه‌گیری

محدوده اندازه‌گیری برای وسایل اندازه‌گیری باید حداقل ۱۰ mm با تفکیک‌پذیری حداقل ۰٫۱ mm و حداکثر دقت کل $\pm 5\%$ باشد.

جدول چ-۱- ابعاد بلوک های آزمون، بر حسب میلی متر

ابعاد بلوک های آزمون	شکل دریاچه آدمرو یا آبگیر	دهانه توخالی
		$300 < CO \leq 1000$
		$200 \leq CO \leq 300$
		$200 \leq CO \leq 300$
		$CO < 200$



چ-۴- روش انجام آزمون

چ-۴-۱ روش آزمون برای دریچه‌های آدمرو و آب‌گیر منفرد، دو تایی و سه تایی

آزمونه باید روی دستگاه آزمون قرار داده شود. نگهداری آزمونه روی کف دستگاه آزمون باید به گونه ای باشد که هنگام تغییر شکل درپوش یا قسمت مشبک تحت نیروی آزمون، بدون تکیه گاه باقی مانده و در تماس با کف دستگاه آزمون نباشد. درپوش یا قسمت مشبک آزمونه باید بطور عادی در قاب خود قرار داده شود. بلوک آزمون باید در مرکز هندسی قرار داده شود (برای مثال، شکل چ-۱). در مورد درپوش ها یا قسمت های مشبک مثلثی دوتایی و سه تایی، بلوک آزمون باید هم در مرکز هندسی هر بخش منفرد و هم در فصل مشترک بخش ها قرار داده شود (برای مثال، شکل های چ-۲ و چ-۳).



شکل چ-۱- مثالی از آزمون دریچه‌های آدمرو و آب‌گیر منفرد



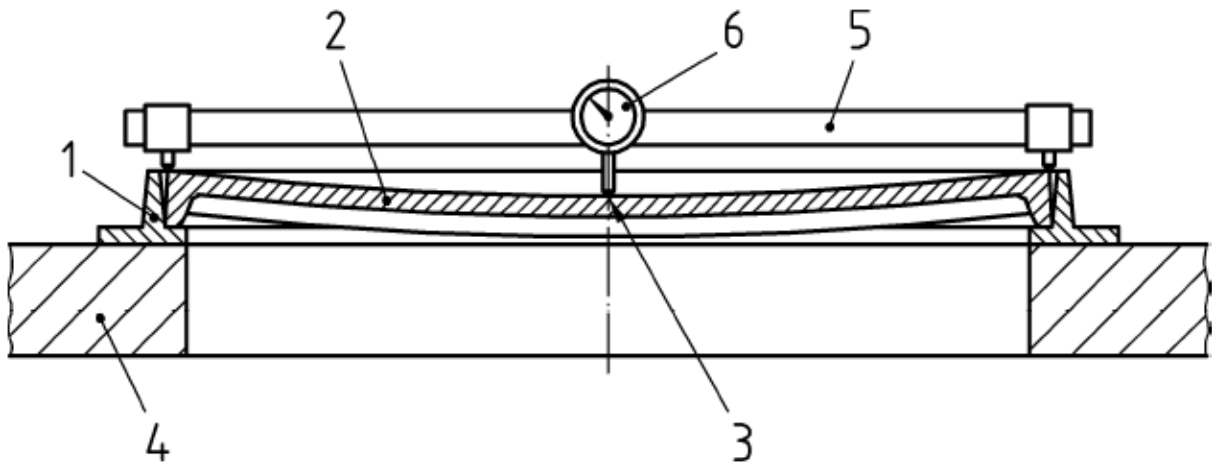
شکل چ-۲- مثالی از آزمون دریچه‌های آدمرو و آب‌گیر دوتایی



شکل چ-۳- مثالی از آزمون دریچه‌های آدمرو و آب‌گیر سه تایی

نیروی آزمون باید به صورت یکنواخت روی کل سطح بلوک آزمون توزیع شده و هرگونه بی نظمی از طریق استقرار لایه مناسب میانی (از قبیل چوب نرم، فیبر تخته، نمد یا سایر مواد مشابه) بین درپوش یا قسمت مشبک و بلوک آزمون جبران شود. ابعاد این لایه میانی نباید بزرگ تر از بلوک آزمون باشد. لایه میانی مشابه، به تشخیص تولیدکننده، می تواند بین کف دستگاه آزمون و ناحیه تکیه گاهی آزمونه قرار داده شود. هنگام آزمون دریچه‌های آدمرو یا آب‌گیر با سطح غیر تخت، وجه تماس بلوک آزمون باید طوری شکل داده شود که با درپوش یا قسمت مشبک تطبیق یابد. برای الگوهای برجسته تعریف شده در بند ۷-۱۳ و انحراف های کم از سطح تخت، شکل دهی وجه تماس بلوک آزمون لازم نیست. اندازه گیری مانایی باید روی سمت بالایی درپوش آدمرو یا قسمت مشبک آب‌گیر در همان صفحه اعمال نیروی آزمون انجام شود (شکل چ-۴). وسایل اندازه گیری باید تا حد امکان نزدیک به نقطه مرکزی

اعمال نیرو قرار گیرند. اگر بلوک آزمون میان دو درپوش یا قسمت مشبک مجاور قرار داده شود، مانایی دائمی باید روی هر دو درپوش یا قسمت مشبک تا حد امکان نزدیک به نقطه مرکزی اعمال نیرو اندازه گیری شود.



راهنما:

1	قاب
2	درپوش یا قسمت مشبک
3	مرکز هندسی
4	کف دستگاه آزمون
5	تکیه گاه وسایل اندازه گیری
6	وسایل اندازه گیری

شکل چ-۴- اندازه گیری مانایی دائمی

پیش از اعمال اولین نیرو، بدون بارگذاری، خوانش اولیه در مرکز هندسی درپوش یا قسمت مشبک انجام شود.

نیرو باید با نرخ ۱kN/s الی ۵kN/s تا دو سوم نیروی آزمون ($F_p = \frac{2}{3} F_T$) اعمال شده و سپس نیروی وارد بر آزمون برداشته شود. این عمل پنج بار باید تکرار شود. پس از آن، خوانش نهایی در مرکز هندسی انجام شود.

سرانجام مانایی دائمی مطابق با شکل چ-۴، به عنوان اختلاف بین مقادیر اندازه گیری شده پیش از اولین بارگذاری و پس از پنجمین بارگذاری تعیین شود.

به منظور اطمینان از دقت اندازه گیری، سطح تماس با وسیله اندازه گیری باید عاری از هر گونه زوائد و عواملی باشد که می توانند بر دقت اندازه گیری تأثیر داشته باشند.

چ-۴-۲ روش آزمون برای دریچه‌های آدمرو و آب‌گیر چندتایی

درمورد واحدهای چندتایی، هر واحد مجزا و هر جزء ساختاری میانی باید مطابق با شکل چ-۴ آزمون شود. مکان بلوک های آزمون و وسایل اندازه گیری باید مطابق با شکل های چ-۲ و چ-۳ باشد.

چ-۵ گزارش آزمون

تمام خوانش ها باید ثبت شوند. اختلاف بین "خوانش های مرجع" و خوانش پس از اعمال پنجمین نیرو" باید تعیین شود. مقایسه بین این اختلاف ها با الزامات این استاندارد باید انجام شده و گزارش تهیه شود.

پیوست ح
(الزامی)
آزمون ظرفیت تحمل نیرو

یادآوری - بند ۹-۳ را ببینید.

ح-۱ آزمون‌ها

دریچه آدمرو و آب‌گیر باید به صورت واحدی کامل با همان شرایط کاربری نهایی آزمون شود. درپوش‌هایی که به صورت پرنشده تحویل می‌شوند باید بدون پر شدن آزمون شوند. این آزمون باید بلافاصله پس از آزمون مانایی دائمی روی آزمون انجام شود.

ح-۲ نیروی آزمون مانایی دائمی (F_T)

برای تمام دهانه‌های توخالی، نیروی آزمون برابر با F_T مطابق با جدول ۴ باید روی هر رده اعمال شود.

ح-۳ روش انجام آزمون

وسایل آزمون، بلوک‌های آزمون، وسایل اندازه‌گیری و اعمال نیرو باید مطابق با پیوست چ باشد. بلافاصله پس از آزمون مطابق با بند ۹-۲ و پیوست چ، نیرو باید با نرخ مشخص شده در پیوست چ اعمال شده تا به نیروی آزمون (F_T) برسد. نیروی آزمون باید به مدت (30_0^{+2}) S حفظ شود.

به منظور اطمینان از دقت اندازه‌گیری، سطح تماس با وسیله اندازه‌گیری باید عاری از هر گونه زوائد و عواملی باشد که می‌توانند بر دقت اندازه‌گیری تأثیر داشته باشند.

ح-۴ گزارش آزمون

از وضعیت دریچه آدمرو یا آب‌گیر پس از برداشتن نیروی آزمون گزارش تهیه شود.

پیوست خ
(الزامی)
آزمون تغییرشکل تحت نیرو

یادآوری - بندهای ۲-۳ از پیوست پ، ۱-۳ از پیوست ت و ۳-۵ از پیوست ج را ببینید.

خ-۱ آزمون‌ها

دریچه آدمرو و آب‌گیر باید به صورت واحدی کامل با همان شرایط کاربری نهایی آزمون شود. درپوش‌هایی که به صورت پرنشده تحویل می‌شوند باید بدون پر شدن آزمون شوند. واحد تحت آزمون باید واحدی جدید بوده و قبلاً تحت هیچ آزمون اعمال نیرو قرار نگرفته باشد. واحد باید به صورت اتفاقی انتخاب شود.

خ-۲ نیروی آزمون تغییرشکل (F_D)

برای تمام دهانه‌های توخالی، نیروی آزمون برابر با $F_D = \frac{1}{3} F_T$ مطابق با جدول ۴ باید روی هر رده اعمال شود.

خ-۳ وسایل

خ-۳-۱ دستگاه آزمون

دستگاه آزمون، که ترجیحاً پرس آزمون هیدرولیکی است، باید توانایی اعمال نیرویی را داشته باشد که حداقل ۲۵ درصد بزرگ‌تر از نیروی آزمون برای رده‌های A 15 تا D 400 و حداقل ۱۰ درصد بزرگ‌تر از نیروی آزمون برای رده‌های E 600 و F 900 باشد.

رواداری $\pm 3\%$ نیروی آزمون باید حفظ شود.

به غیر از واحدهای چندتایی، ابعاد کف دستگاه آزمون باید بزرگ‌تر از ناحیه تکیه‌گاهی واحد تحت آزمون باشد.

خ-۳-۲ بلوک‌های آزمون

ابعاد و شکل بلوک‌های آزمون در جدول چ-۱ ارائه شده است.

خ-۳-۳ وسایل اندازه‌گیری

محدوده اندازه‌گیری برای وسایل اندازه‌گیری باید حداقل ۱۰ mm با تفکیک پذیری حداقل ۰٫۱ mm و حدکثر دقت کل $\pm 5\%$ باشد.

خ-۴-۱ روش انجام آزمون

خ-۴-۱ روش آزمون برای دریچه‌های آدمرو و آب‌گیر منفرد، دو تایی و سه تایی

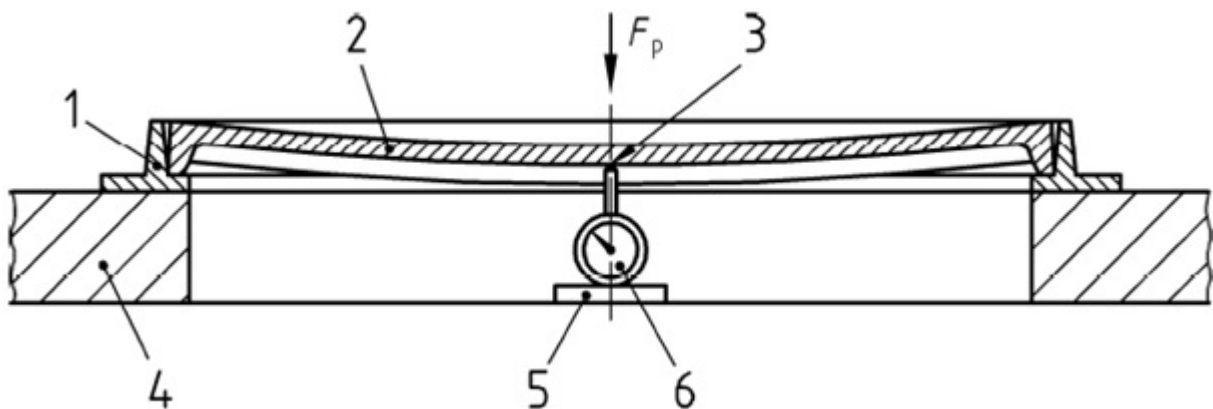
آزمونه باید روی دستگاه آزمون قرار داده شود. نگهداری آزمونه روی کف دستگاه آزمون باید به گونه‌ای باشد که هنگام تغییرشکل درپوش یا قسمت مشبک تحت نیروی آزمون، بدون تکیه‌گاه باقی مانده و در تماس با کف دستگاه آزمون نباشد. درپوش یا قسمت مشبک آزمونه باید بطور عادی در قاب خود قرار داده شود.

بلوک آزمون باید در مرکز هندسی قرار داده شود (برای مثال، شکل چ-۱). در مورد درپوش ها یا قسمت های مشبک مثلثی دوتایی و سه تایی، بلوک آزمون باید در مرکز هندسی قرار داده شود (برای مثال، شکل های چ-۲ و چ-۳).

نیروی آزمون باید به صورت یکنواخت روی کل سطح بلوک آزمون توزیع شده و هرگونه بی نظمی از طریق استقرار لایه مناسب میانی (از قبیل چوب نرم، فیبر تخته، نمد یا سایر مواد مشابه) بین درپوش یا قسمت مشبک و بلوک آزمون جبران شود. ابعاد این لایه میانی نباید بزرگ تر از بلوک آزمون باشد.

هنگام آزمون دریچه‌های آدمرو یا آب‌گیر با سطح غیر تخت، وجه تماس بلوک آزمون باید طوری شکل داده شود که با درپوش یا قسمت مشبک تطبیق یابد. برای الگوهای برجسته تعریف شده در بند ۷-۱۳ و انحراف های کم از سطح تخت، شکل دهی وجه تماس بلوک آزمون لازم نیست.

اندازه گیری تغییرشکل باید روی سمت زیرین درپوش آدمرو یا قسمت مشبک آب‌گیر در همان صفحه اعمال نیروی آزمون انجام شود (شکل خ-۱). وسایل اندازه گیری باید در محدوده $\pm 5\%$ مرکز هندسی دهانه توخالی درپوش یا قسمت مشبک قرار گیرند. در مورد درپوش ها یا قسمت های مشبک دوتایی، تغییرشکل باید روی هر دو قسمت اندازه گیری شود.



راهنما:

- | | |
|---|----------------------------|
| 1 | قاب |
| 2 | درپوش یا قسمت مشبک |
| 3 | مرکز هندسی |
| 4 | کف دستگاه آزمون |
| 5 | تکیه گاه وسایل اندازه گیری |
| 6 | وسایل اندازه گیری |

شکل خ-۱- اندازه گیری تغییرشکل تحت نیرو

به منظور تثبیت شرایط، نیروی حداکثر $\frac{1}{3} F_D$ می تواند به کف سامانه اعمال شده و حداکثر تا ۵ s حفظ و سپس کاملاً برداشته شود. پس از برداشتن نیروی تثبیت شرایط و پیش از اعمال نیروی F_D ، وسایل اندازه گیری تغییرشکل باید طوری نصب شوند که در تماس با سمت زیرین دریچه‌های آدمرو یا آب‌گیر باشند. با استفاده از وسایل اندازه گیری تغییرشکل، خوانش های اولیه باید انجام شود. سپس نیروی F_D باید با نرخ

۱ kN/s الی ۵ kN/s تا یک سوم نیروی آزمون ($F_D = \frac{1}{3} F_T$) اعمال شده و به مدت ۳۰ s حفظ شود. پس از آن، خوانش مقدار تغییر شکل در ۱۰ s بعدی باید انجام شود. سرانجام، نیرو می تواند حذف شود. به منظور اطمینان از دقت اندازه گیری، سطح تماس با وسیله اندازه گیری باید عاری از هر گونه زوائد و عواملی باشد که می توانند بر دقت اندازه گیری تأثیر داشته باشند.

خ-۴-۲ روش آزمون برای دریچه‌های آدمرو و آب‌گیر چندتایی

درمورد دریچه‌های آدمرو یا آب‌گیر چندتایی، هر واحد مجزا و هر جزء ساختاری میانی باید مطابق با روش خ-۴-۱ آزمون شود. مکان بلوک های آزمون و وسایل اندازه گیری باید مطابق با شکل های چ-۲ و چ-۳ باشد.

خ-۵ گزارش آزمون

تمام خوانش ها باید ثبت شوند. اختلاف بین "خوانش های مرجع" و خوانش ها پس از اعمال نیرو " باید تعیین شود. مقایسه بین این اختلاف ها با الزامات این استاندارد باید انجام شده و گزارش تهیه شود.

پیوست د

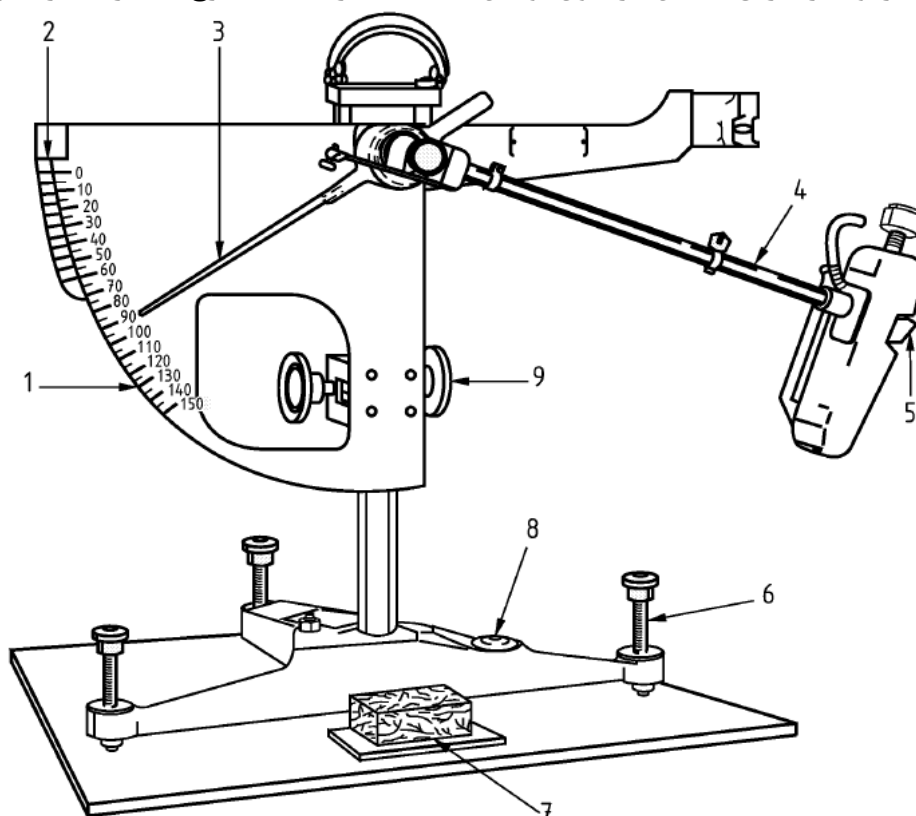
(الزامی)

آزمون تعیین مقدار مقاومت درمقابل لغزیدن-سُر خوردن (USRV)

یادآوری - قسمت پ) از بند ۷-۱۳-۲ و قسمت پ) از بند ۹-۴-۱۱ را ببینید.

۱-۵ کلیات

اندازه گیری USRV روی آزمونه باید توسط دستگاه آزمون اصطکاک پاندولی به منظور ارزیابی خواص اصطکاکی آزمونه انجام شود. دستگاه آزمون اصطکاک پاندولی شامل لغزنده دارای حالت فنی ساخته شده از لاستیک استاندارد متصل به انتهای پاندول است (شکل د-۱). حین نوسان پاندول، نیروی اصطکاکی بین لغزنده و سطح آزمونه از طریق کاهش در طول نوسان با استفاده از صفحه مدرج کالیبره اندازه گیری می شود.



راهنما:

صفحه مدرج C (طول لغزش ۱۲۶ mm)	1	صفحه مدرج F (طول لغزش ۷۶ mm)	2
عقربه نشانگر	3	پیچ تراز کننده	6
پاندول	4	آزمونه	7
لغزنده لاستیکی	5	تراز حباب دار	8
		پیچ تنظیم عمودی	9

شکل د-۱- دستگاه آزمون پاندول اصطکاکی

د-۲ آزمون‌ها

آزمون‌ها باید درپوش‌ها یا قاب‌های دریچه‌آدمرو بوده که به صورت اتفاقی از انبار دریچه‌های آدمرو در محل کارخانه انتخاب می‌شوند. آزمون‌ها باید عاری از هرگونه پوشش موقت، عاری از خوردگی و استفاده نشده بوده و باید برای هر طراحی الگوی سطح و هر یک از مواد تولید آزمون شوند. در صورت اصلاح الگوی سطح نیز این روش اجرایی باید به کار رود.

د-۳ وسایل

د-۳-۱ دستگاه آزمون

دستگاه آزمون باید شامل موارد زیر باشد:

الف- دستگاه آزمون پاندول اصطکاکی مطابق با پیوست A استاندارد بند ۲-۲۰؛
ب- آب.

د-۳-۲ واسنجی دستگاه آزمون اصطکاک پاندولی

دستگاه آزمون اصطکاک پاندولی حداقل سالی یکبار باید کالیبره شود. انجام واسنجی باید مطابق با استاندارد بند ۲-۱۷ انجام شود.

د-۴ روش انجام آزمون

د-۴-۱ صحه گذاری و تثبیت شرایط دستگاه آزمون پاندولی

شرایط دستگاه آزمون پاندولی باید مطابق با روش اجرایی بررسی وضعیت دستگاه پاندولی، ارائه شده در پیوست B استاندارد بند ۲-۲۰، صحه گذاری شود. در صورتی که نتایج صحه گذاری خارج از محدوده سطح استاندارد باشد، لغزنده استفاده شده باید مطابق با بند ۲-۱-۱۰ از پیوست A استاندارد بند ۲-۲۰ تثبیت شرایط شود.

پس از تثبیت شرایط، در صورتی که نتایج صحه گذاری هنوز خارج از محدوده سطح استاندارد باشد، دستگاه باید بررسی شده و در صورت نیاز دوباره کالیبره شود.

دستگاه آزمون پاندولی باید به مدت ۳۰ دقیقه قبل از آغاز آزمون تثبیت شرایط شود. دستگاه آزمون، آزمون، لغزنده و آب باید در تمام مدت آزمون در دمای $(20 \pm 5)^{\circ}\text{C}$ نگه داشته شوند.

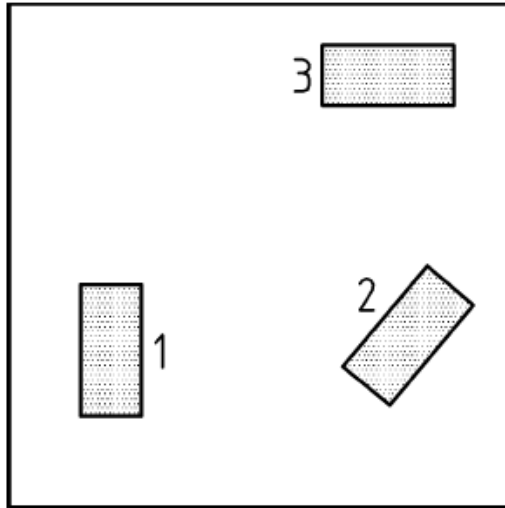
د-۴-۲ روش آزمون برای تعیین USRV

د-۴-۲-۱ تهیه آزمون

بی‌نظمی‌های سطحی (از قبیل نواقص ریخته‌گری و ...)، گرد و غبار و سایر آلودگی‌ها باید قبل از انجام آزمون از آزمون جدا شوند.

د-۴-۲-۲ مکان نواحی آزمون

در صورت امکان آزمون باید روی صفحه‌ای به ابعاد $0.5\text{m} \times 0.5\text{m}$ مطابق با شکل د-۲ انجام شود. در صورتی تغییر الگوی سطح به صورت مشهود در سراسر سطح، آزمون‌های اضافه به منظور در نظر گرفتن این امر باید انجام شود.



راهنما:

- | | |
|---|--------------------|
| 1 | مکان آزمون شماره ۱ |
| 2 | مکان آزمون شماره ۲ |
| 3 | مکان آزمون شماره ۳ |

شکل د-۲- مکان‌های آزمون

آزمون باید در سه مکان از آزمون مطابق با شکل د-۲ انجام شود. دو مکان باید موازی با محورهای اصلی درپوش بوده و یکی باید در زاویه ۴۵ درجه نسبت به محورهای اصلی قرار داشته باشد. در صورتیکه ابعاد آزمون کوچک تر از $0.5\text{ m} \times 0.5\text{ m}$ باشد، از الگوی آزمون مشابه باید استفاده شود.

د-۲-۳- نصب پاندول

نصب پاندول، صفر کردن آن و روش اندازه گیری باید مطابق با استاندارد بند ۲-۲۰ باشد. علاوه بر این‌ها، پایه دستگاه پاندولی باید با ماده ای مناسب به وزن بیشتر از 6 kg و کمتر از 10 kg طوری سنگین شود که از هرگونه نوسان حین آزمون جلوگیری شود.

د-۲-۴- بررسی فاصله ضربه (برخورد)

در صورتی که الگوی درپوش به گونه ای باشد که فاصله ضربه پاندول (یعنی، لغزنده در تماس با مواد درپوش در آغاز و در انتهای فاصله ضربه) نتواند به 126 mm برسد، طولی کمتر از 126 mm می تواند انتخاب شود. در این حالت، فاصله ضربه واقعی باید ثبت شده و مقادیر بدست آمده پس از آزمون باید توسط ضریب تصحیح، اصلاح شوند. ضریب تصحیح باید باتوجه به مواد استاندارد آزمون تعیین شود. چنین مواد مرجعی باید هم با استفاده از فاصله ضربه ای یکسان با آزمون و هم با استفاده از فاصله استاندارد 126 mm تحت آزمون قرار گیرند. ضریب تصحیح باید نسبت دو نتیجه باشد.

یادآوری - صفحه شیشه ای سوهان خورده^۱ و کاغذ سیلیکون کاربید ضد آب با مش 300^2 برای استفاده به عنوان مواد مرجع مناسب هستند.

1- Float glass plate
2- 300 grit waterproof silicone carbide paper

د-۴-۵ اندازه گیری مقدار هر آزمون

ارتفاع بازوی پاندول باید بررسی شده و طوری تنظیم شود که حین نوسان، پاندول لغزنده لاستیکی در سراسر عرض خود در تماس با کل طول مشخص شده برای روبش باشد. سپس بلافاصله قبل از هر نوسان پاندول فقط در مرکز مکان آزمون، سطوح بالایی آزمون و لغزنده لاستیکی باید با نرخ $3/min$ خیس شود. حین خیس کردن سطوح، باید دقت کرد تا لغزنده از محل تنظیم شده خود خارج نشود. پاندول و عقربه نشانگر باید از موقعیت افقی رها شده و بازوی پاندول هنگام برگشت قبل از تماس مجدد با آزمون گرفته شود. موقعیت عقربه روی صفحه مدرج باید به عنوان مقدار آزمون پاندولی ثبت شود. این عملیات باید پنج بار در هر یک از سه مکان نشان داده شده در شکل د-۲ تکرار شده و هر دفعه عملیات خیس سازی آزمون انجام شود. مقدار میانگین سه خوانش آخر از پنج خوانش برای هر مکان آزمون (مطابق با شکل د-۲) باید تعیین شود. میانگین دو خوانشی که کمترین مقدار لغزیدن-سُر خوردن را دارند باید محاسبه شود.

د-۵ محاسبه USRV

مقدار USRV حاصل مقدار میانگین ۳ آزمون تحت آزمون مطابق با بند ۵-۲-۵ این پیوست بوده و باید محاسبه شده و به عنوان مقدار مقاومت لغزشی صیقل نخورده^۱ (USRV) اظهار شود.

یادآوری - با استفاده از این دستگاه برای تعیین مقادیر مقاومت لغزیدن-سُر خوردن برای مصالح کف سازی، مقادیر ارائه شده در جدول د-۱ بدست می آید؛ که می توانند به عنوان راهنما استفاده شوند.

جدول د-۱- راهنمای مقادیر مقاومت درمقابل لغزیدن-سُر خوردن

مقدار مقاومت لغزشی با استفاده از لغزنده از نوع S ۴	رده بندی درپوش براساس خطر لغزش
کوچک تر از ۲۵	بالا
۲۵ تا ۳۵	متوسط
۳۵ تا ۶۵	کم
بزرگ تر از ۶۵	فوق العاده کم